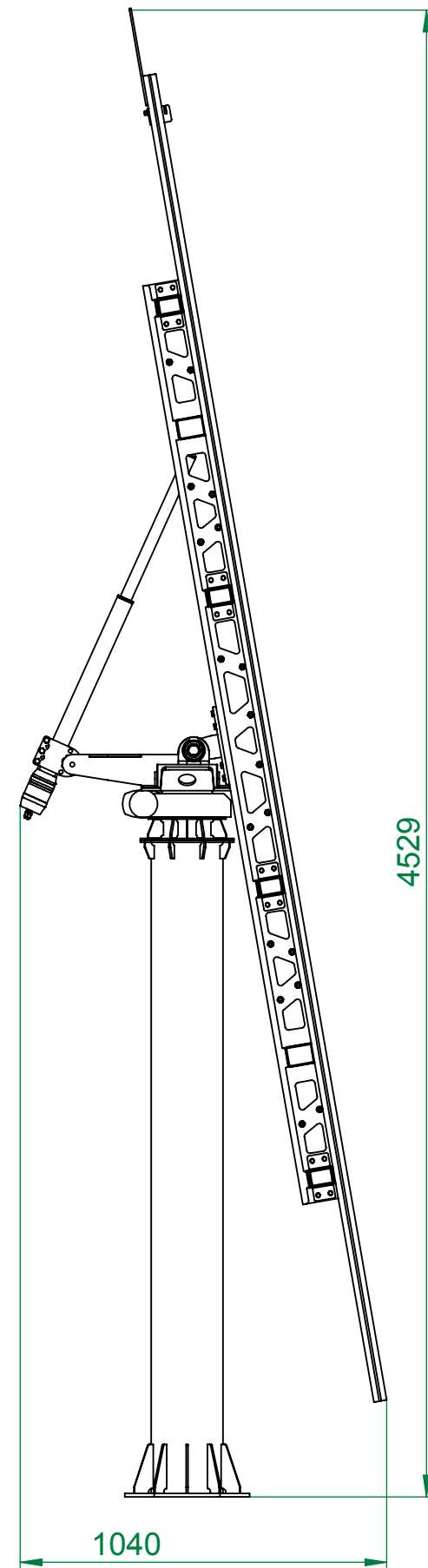
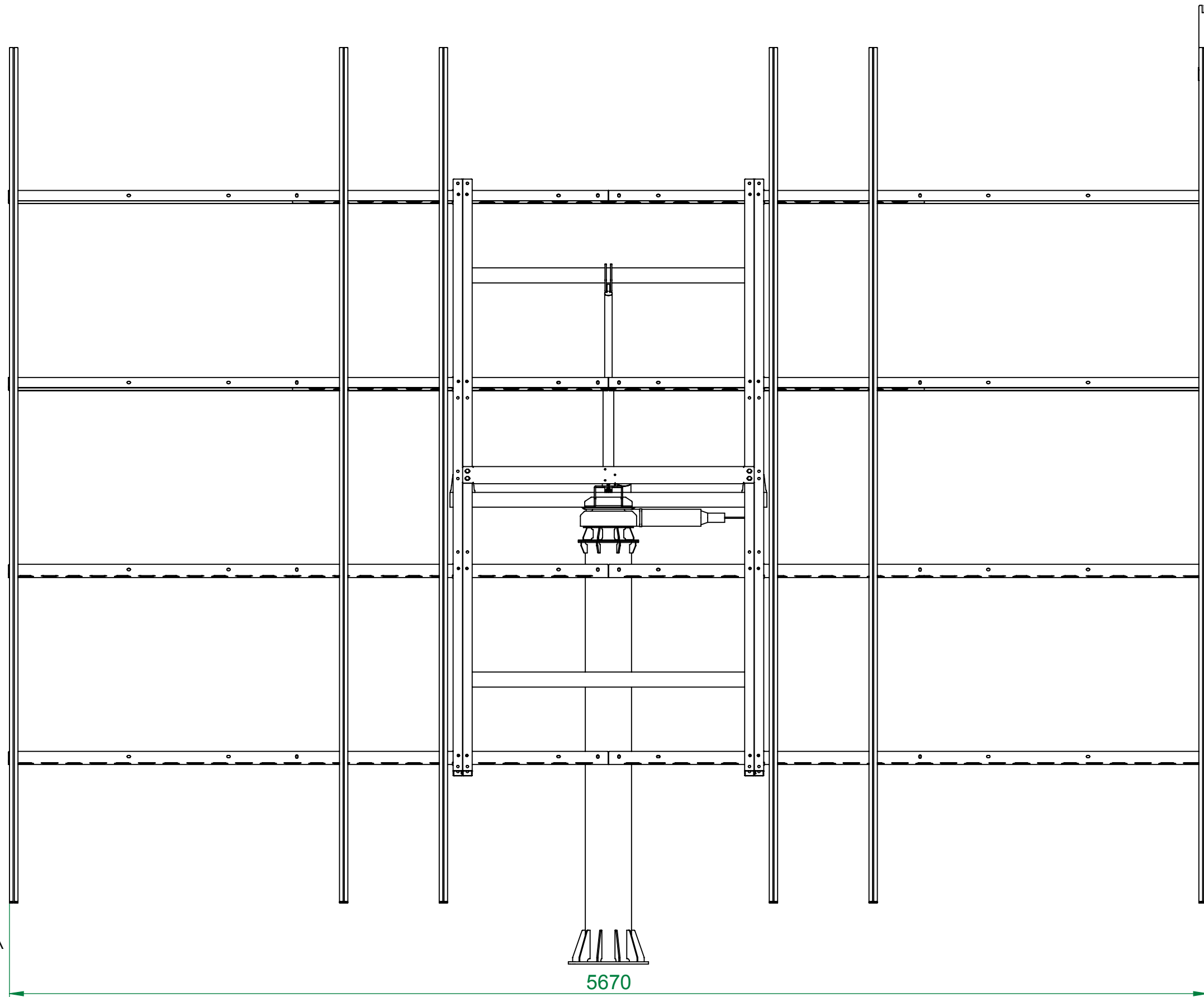
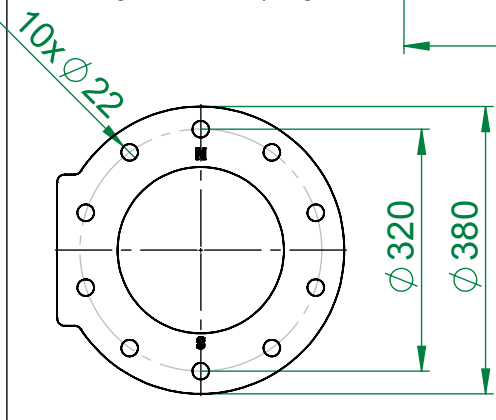


Podziałka 1:20	Konstruował	08.2016	Nr rysunku DSO12-00-000		Materiał wg wykazu	Masa [kg] -
	Kreślił	08.2016				
	Sprawdził	08.2016	Arkusz / Arkuszy 1/5		Format arkusza A3	
	Normy spr.	08.2016	Nazwa przedmiotu Tracker DSO 12			Typ DSO 12
	Zatwierdził	08.2016				






STOPA MONTAŻOWA
SKALA 1 : 10

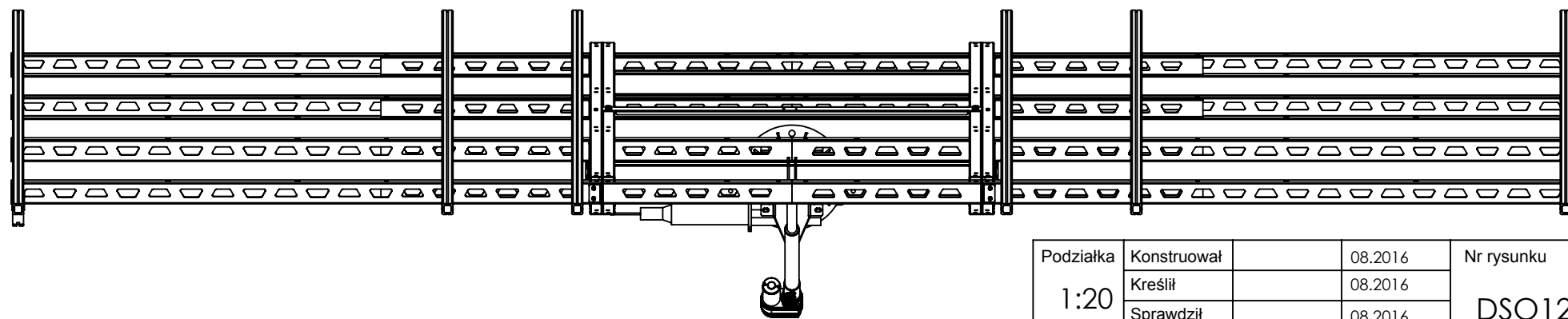
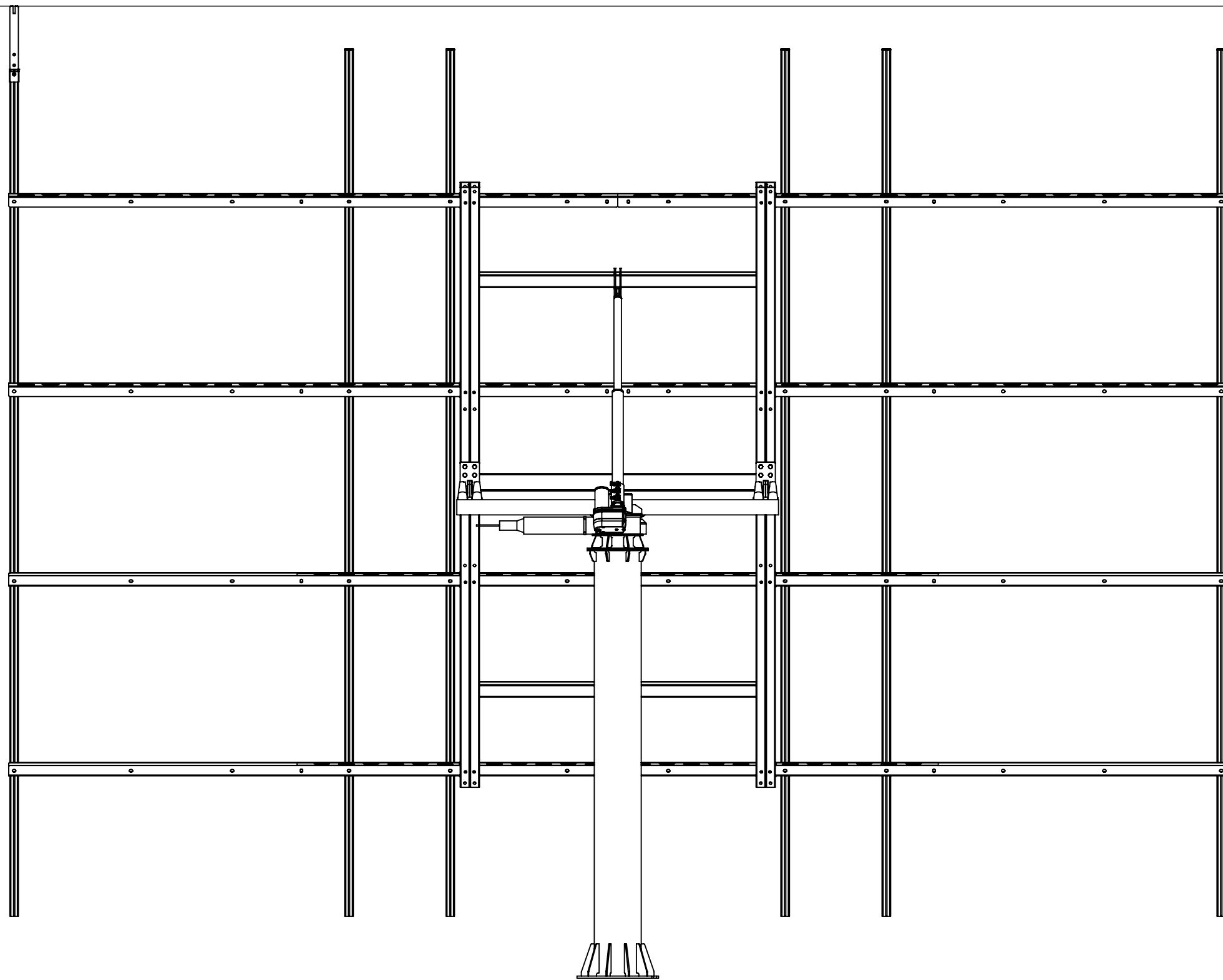



5670

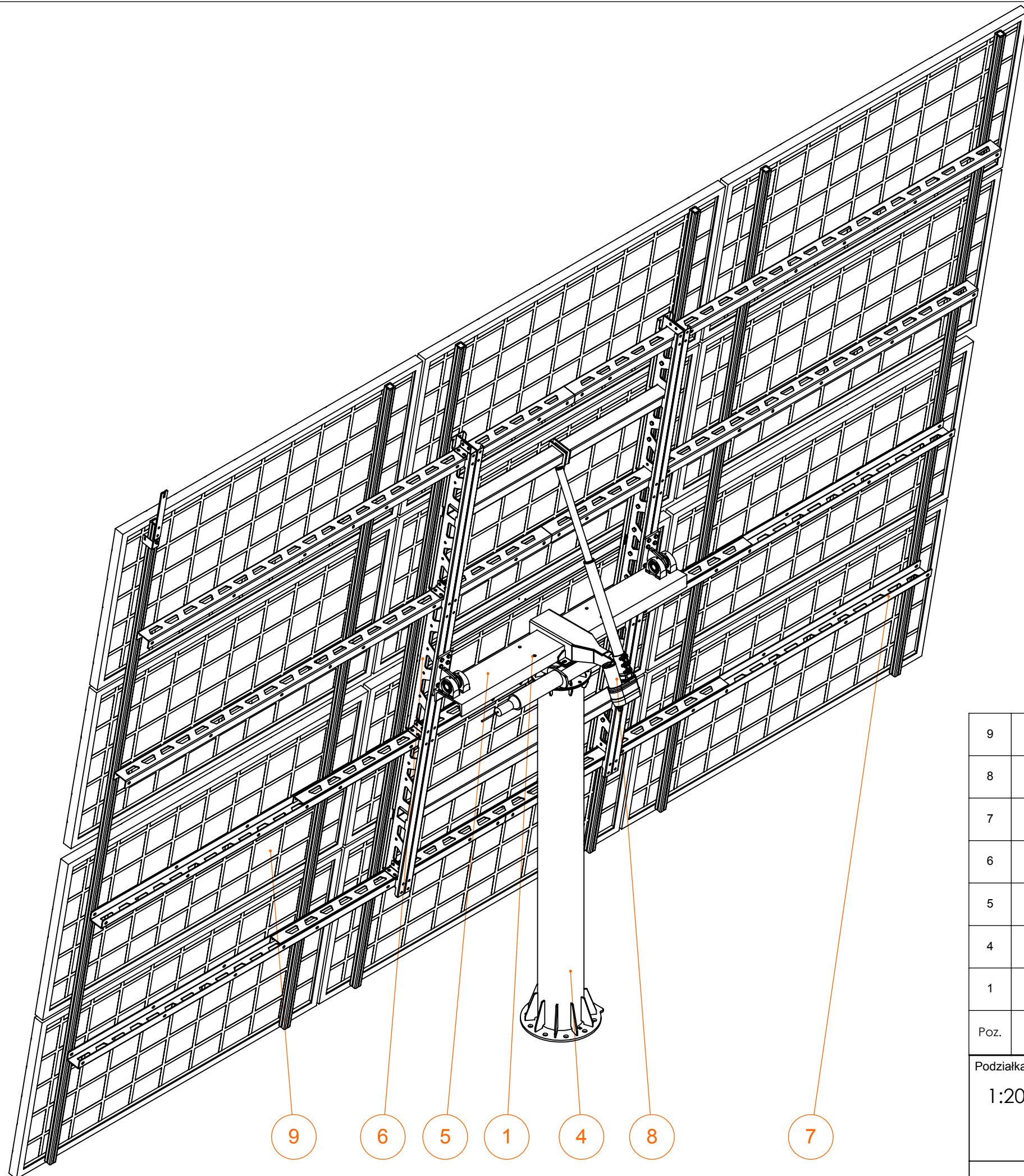
4529

1040


Podziałka 1:20	Konstruował	08.2016	Nr rysunku		Materiał wg wykazu	Masa [kg] -
	Kreślił	08.2016	DSO12-00-000			
	Sprawdził	08.2016				
	Normy spr.	08.2016				
Zatwierdził	08.2016	Arkusz / Arkuszy 2/5	Format arkusza A3	Typ		
		Nazwa przedmiotu Tracker DSO 12			DSO 12	

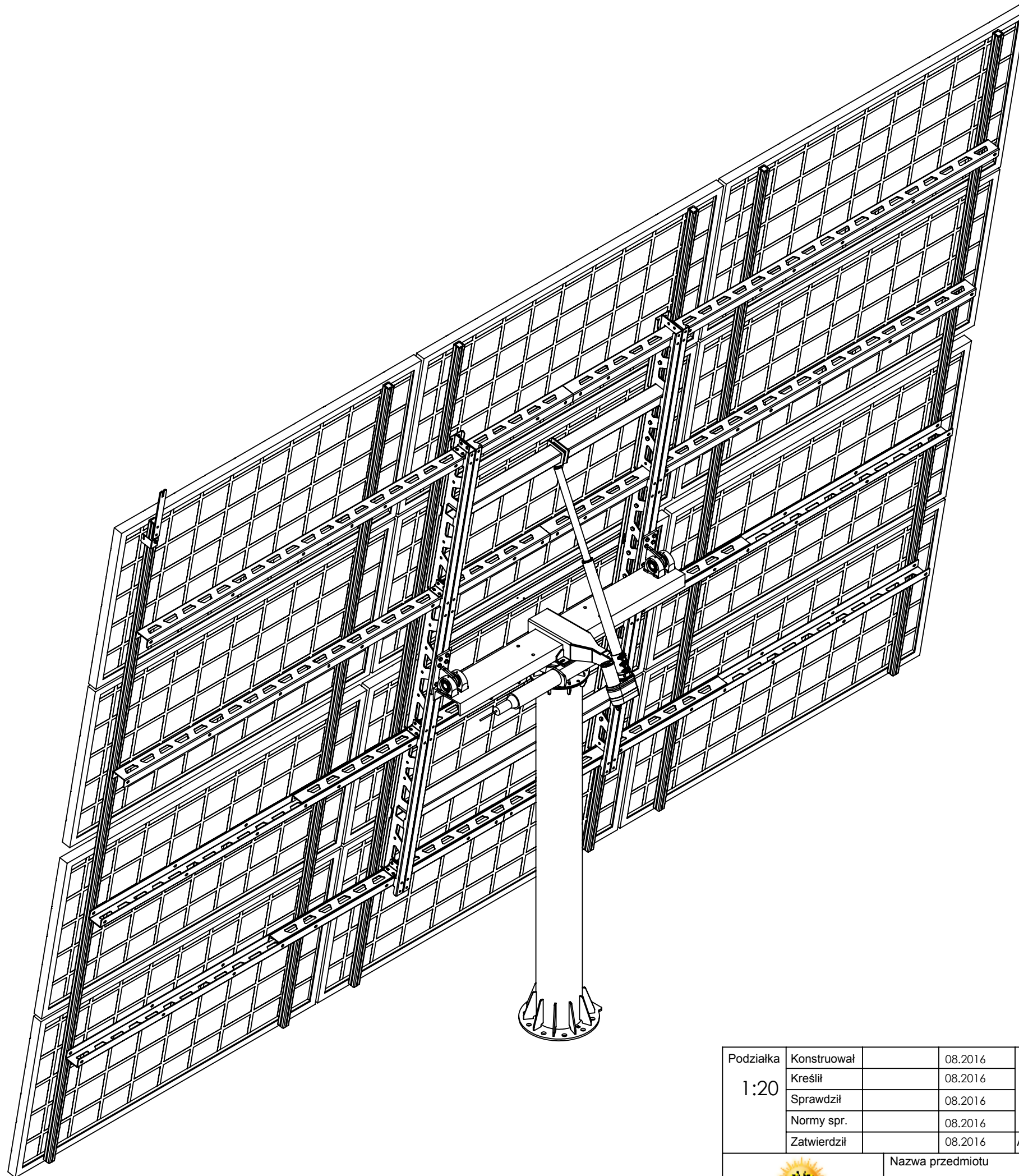



Podziałka 1:20	Konstruował		08.2016	Nr rysunku		Materiał wg wykazu	Masa [kg] -
	Kreślił		08.2016	DSO12-00-000			
	Sprawdził		08.2016				
	Normy spr.		08.2016				
	Zatwierdził		08.2016				
		Nazwa przedmiotu Tracker DSO 12				Typ DSO 12	



9	Panele	1	wg wykazu	DSO12-50-000_LONG H	
8	Siłownik V	1	wg wykazu	DSO12-07-000	
7	Rama pozioma	1	wg wykazu	DSO12-04-000	
6	Rama pionowa	1	wg wykazu	DSO12-03-000	
5	Belka nośna	1	wg wykazu	DSO12-02-000	
4	Słup	1	wg wykazu	DSO12-01-000	
1	Przekładnia	1	wg wykazu	Przekładnia S	
Poz.	Nazwa przedmiotu	Ilość	Materiał	Nr rysunku /Nr normy	Uwagi

Podziałka 1:20	Konstruował	08.2016	Nr rysunku DSO12-00-000	Materiał wg wykazu	Masa [kg] -
	Kreślił	08.2016			
	Sprawdził	08.2016			
	Normy spr.	08.2016			
	Zatwierdził	08.2016			
			Arkusz / Arkuszy 4/5	Format arkusza A3	
 Nazwa przedmiotu Tracker DSO 12				Typ DSO 12	



Podziałka 1:20	Konstruował	08.2016	Nr rysunku		Materiał wg wykazu	Masa [kg] -
	Kreślił	08.2016	DSO12-00-000			
	Sprawdził	08.2016				
	Normy spr.	08.2016				
	Zatwierdził	08.2016				
		Nazwa przedmiotu Tracker DSO 12			Typ DSO 12	