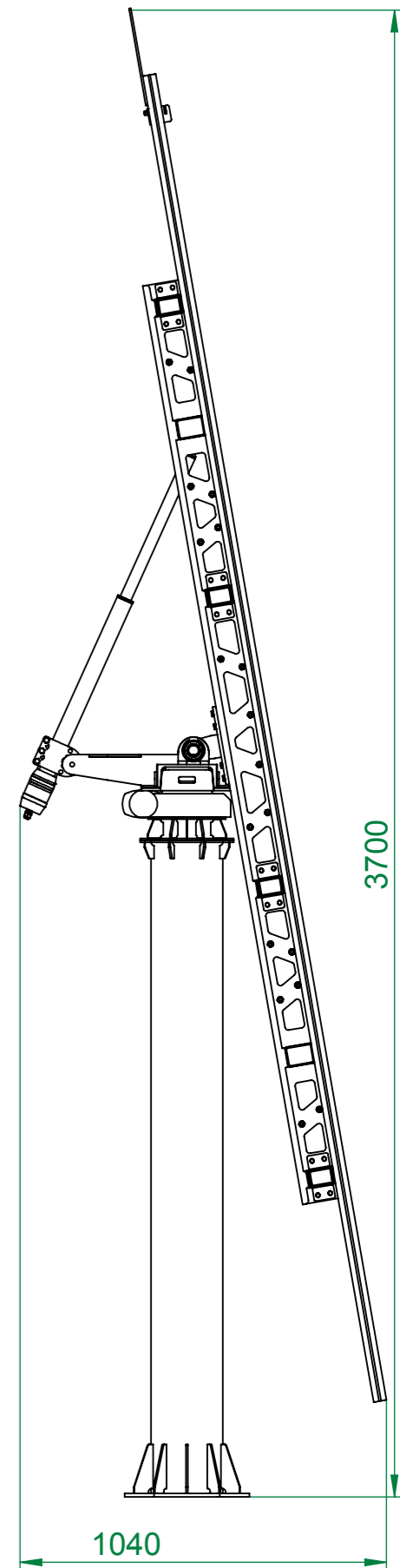
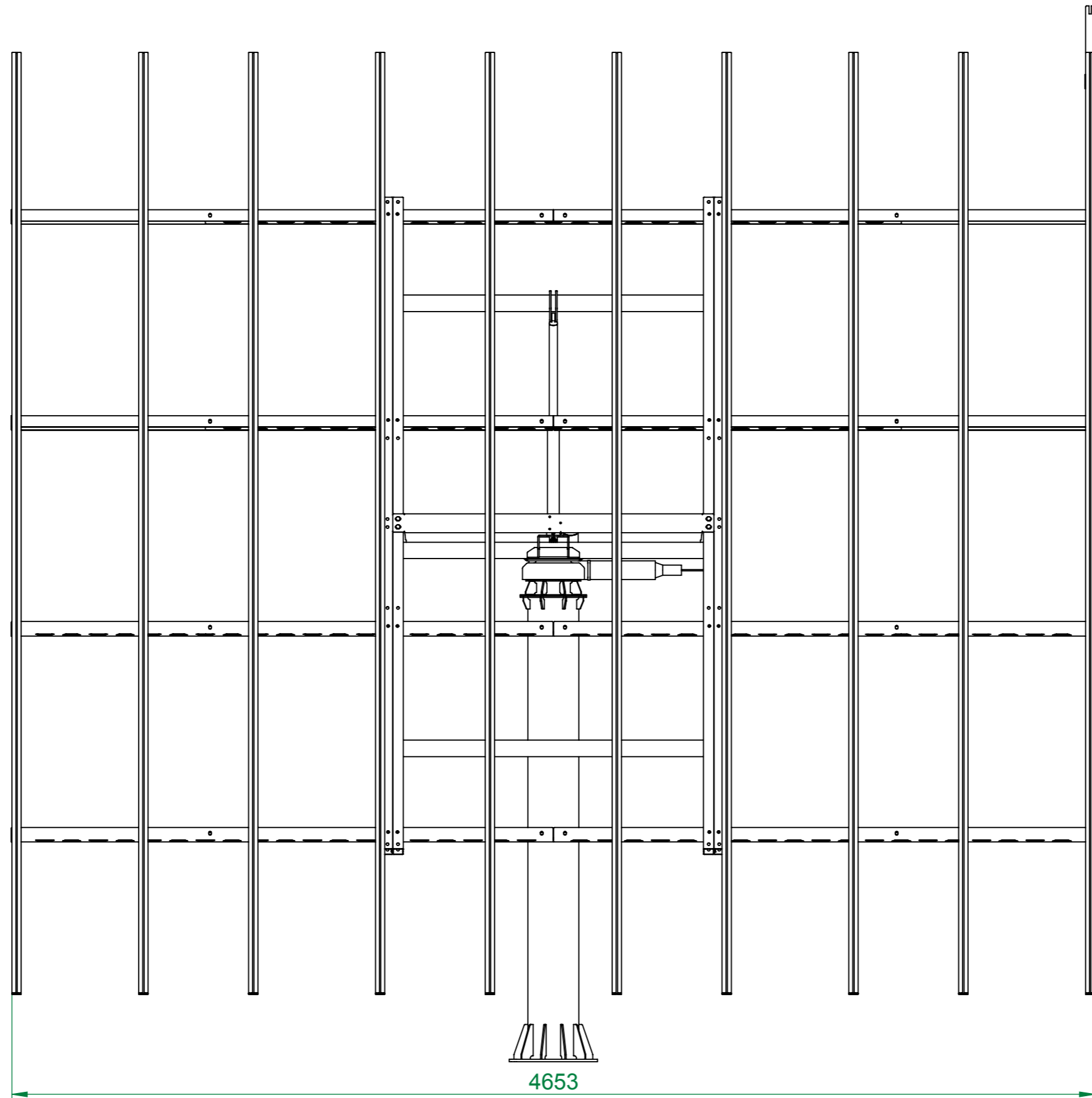
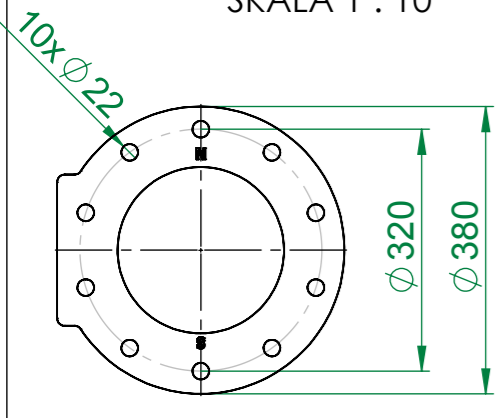


Podziałka 1:20	Konstruował	08.2016	Nr rysunku DSO10-00-000		Materiał wg wykazu	Masa [kg] -
	Kreślił	08.2016				
	Sprawdził	08.2016	Arkusz / Arkuszy 1/5	Format arkusza A3		
	Normy spr.	08.2016				
	Zatwierdził	08.2016				
Nazwa przedmiotu Tracker DSO 12		Typ DSO 12				






STOPA MONTAŻOWA
SKALA 1 : 10

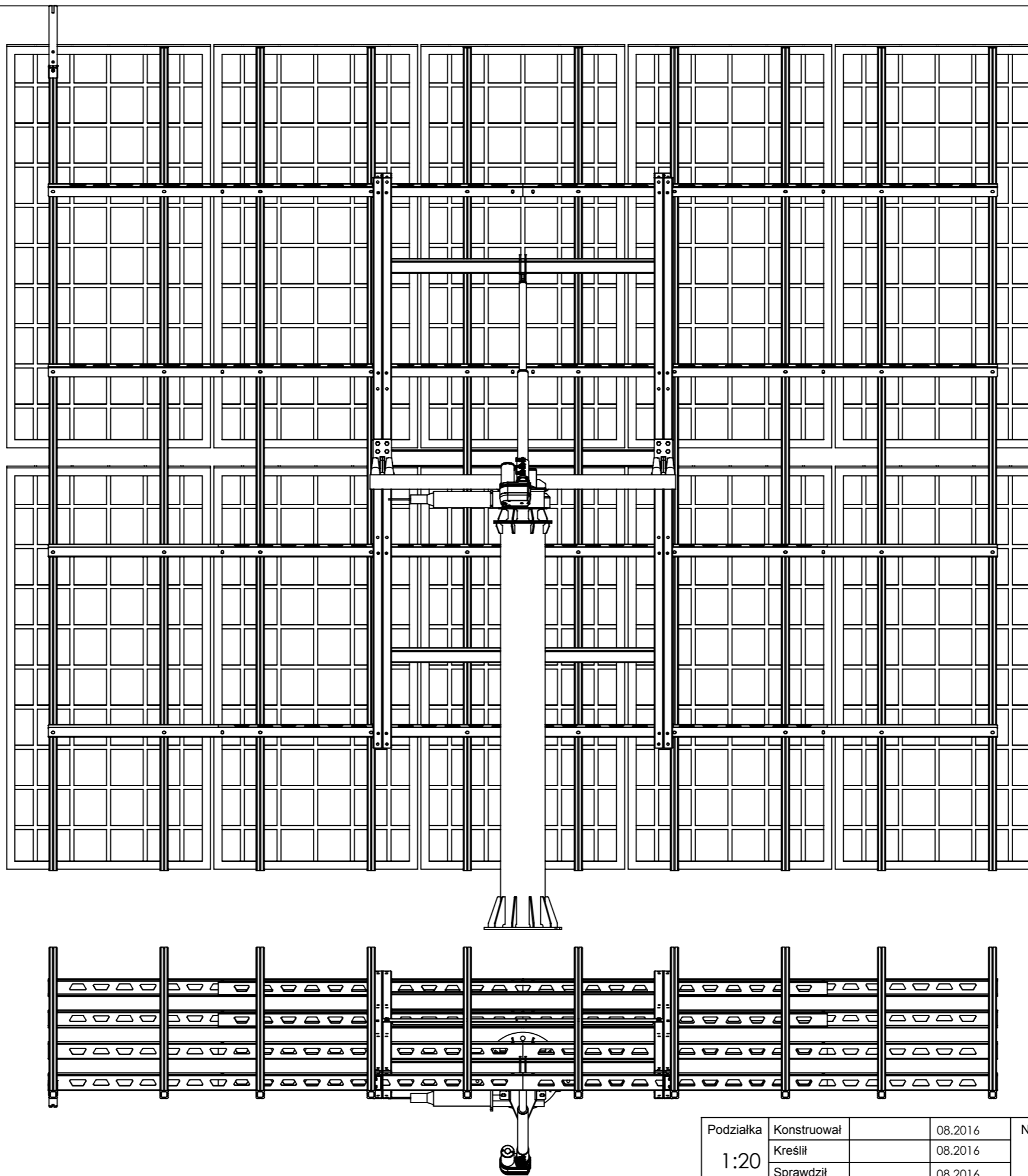



4653

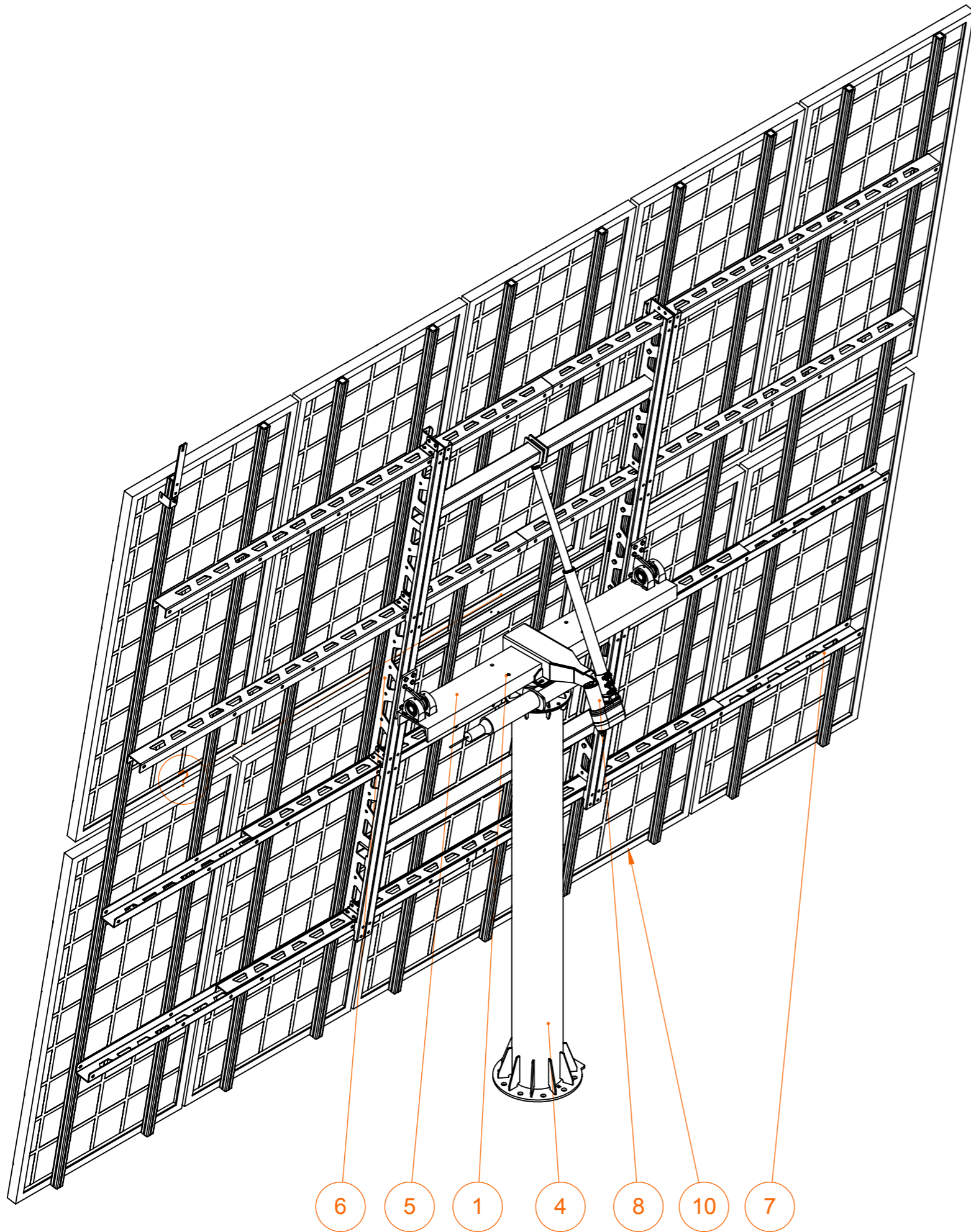
1040

3700

Podziałka 1:20	Konstruował	08.2016	Nr rysunku		Materiał wg wykazu	Masa [kg] -
	Kreślił	08.2016	DSO10-00-000			
	Sprawdził	08.2016				
	Normy spr.	08.2016				
	Zatwierdził	08.2016				
 Nazwa przedmiotu Tracker DSO 12					Typ DSO 12	



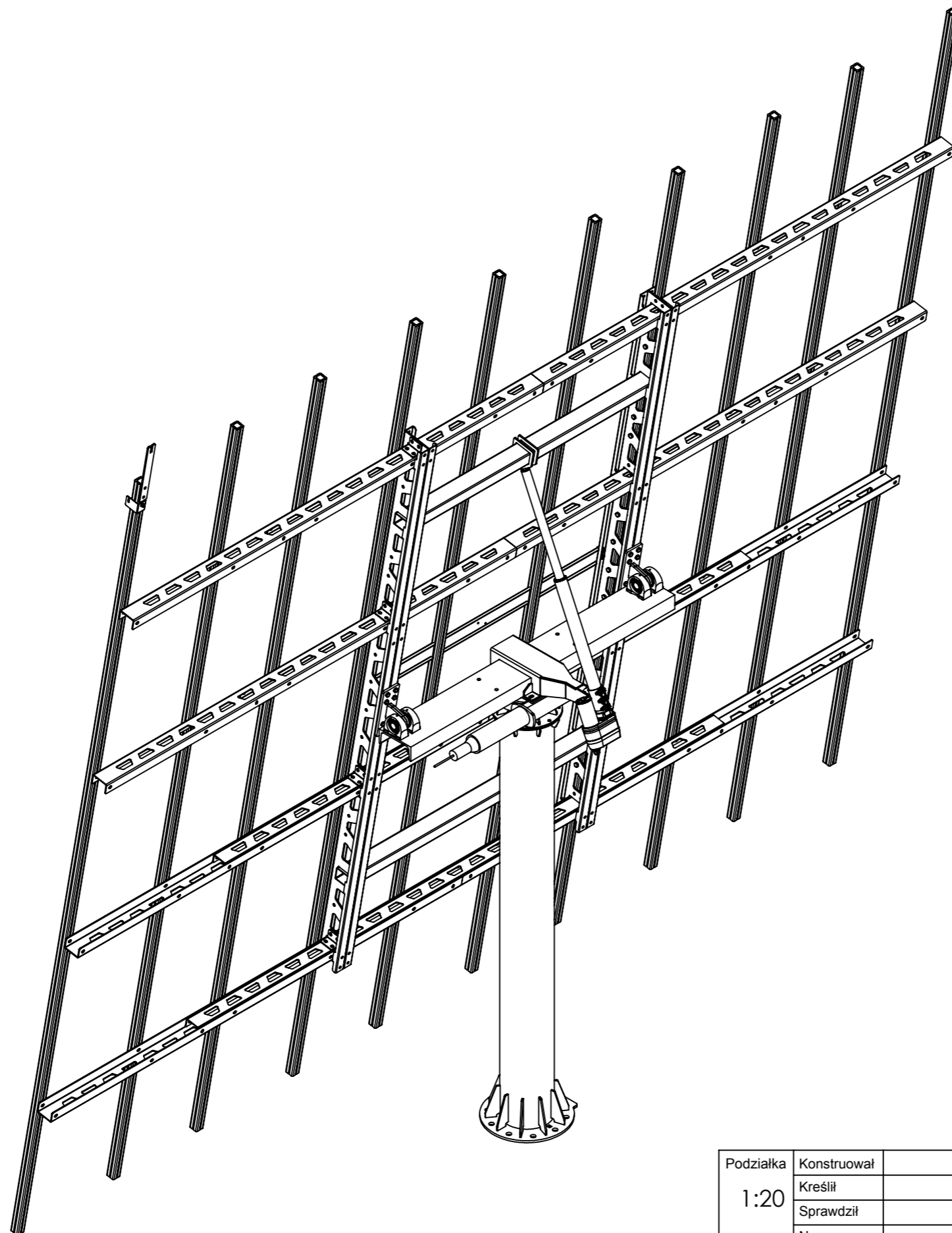
Podziałka 1:20	Konstruował		08.2016	Nr rysunku DSO10-00-000		Materiał wg wykazu	Masa [kg] -
	Kreślił		08.2016				
	Sprawdził		08.2016	Arkusz / Arkuszy 3/5 Format arkusza A3			
	Normy spr.		08.2016				
	Zatwierdził		08.2016				
		Nazwa przedmiotu Tracker DSO 12			Typ DSO 12		




10	Panele	1	wg wykazu	DSO10-50-000_LONG	
9	Panele	1	wg wykazu	DSO10-50-000	
8	Siłownik V	1	wg wykazu	DSO10-07-000	
7	Rama pozioma	1	wg wykazu	DSO10-04-000	
6	Rama pionowa	1	wg wykazu	DSO10-03-000	
5	Belka nośna	1	wg wykazu	DSO10-02-000	
4	Słup	1	wg wykazu	DSO10-01-000	
1	Przekładnia	1	wg wykazu	Przekładnia S	
Poz.	Nazwa przedmiotu	Ilość	Materiał	Nr rysunku /Nr normy	Uwagi

Podziałka 1:20	Konstruował		08.2016	Nr rysunku DSO10-00-000	Materiał wg wykazu	Masa [kg] -
	Kreślił		08.2016			
	Sprawił		08.2016			
	Normy spr.		08.2016			
	Zatwierdził		08.2016			
Arkusz / Arkuszy			4 / 5	Format arkusza		A3

	Nazwa przedmiotu			Typ
	Tracker DSO 12			DSO 12



Podziałka 1:20	Konstruował		08.2016	Nr rysunku		Materiał wg wykazu	Masa [kg] -
	Kreślił		08.2016	DSO10-00-000			
	Sprawdził		08.2016				
	Normy spr.		08.2016				
	Zatwierdził		08.2016				
		Nazwa przedmiotu			Typ		
		Tracker DSO 12			DSO 12		