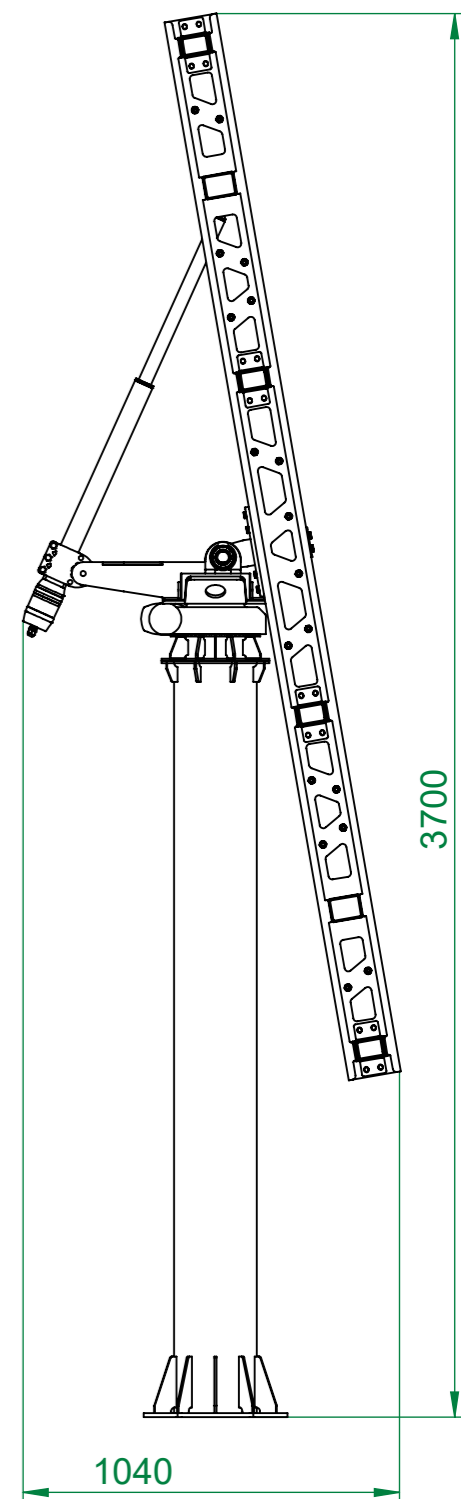
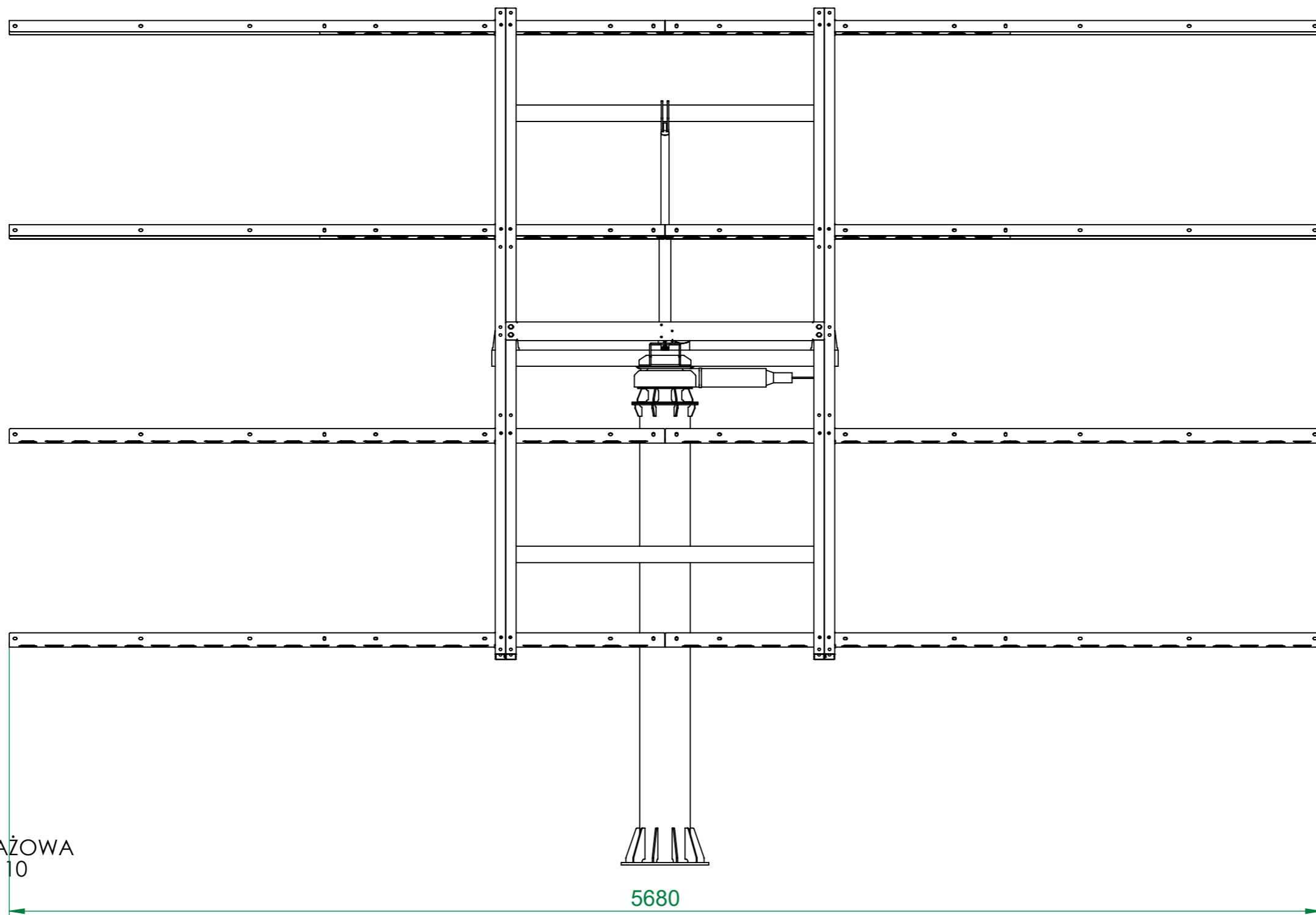


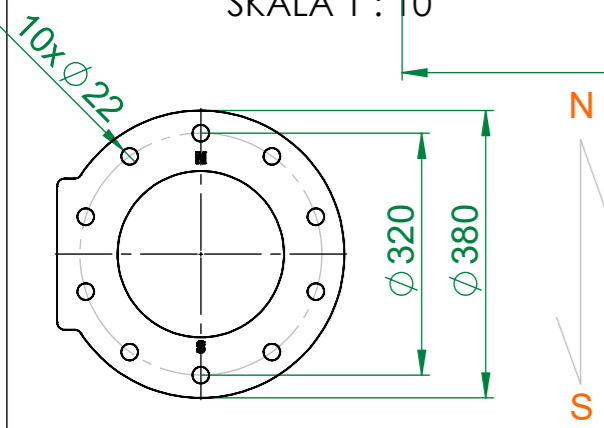
**Uwaga:**  
 Panele fotowoltaiczne oraz aluminiowe profile mocujące nie należą do zestawu konstrukcji trackera.

Podziałka 1:20	Konstruował	08.2016	Nr rysunku		Materiał wg wykazu	Masa [kg] -
	Kreślił	08.2016	DSO12-00-000			
	Sprawdził	08.2016				
	Normy spr.	08.2016				
	Zatwierdził	08.2016				
Nazwa przedmiotu		Tracker DSO 12			Typ DSO 12	

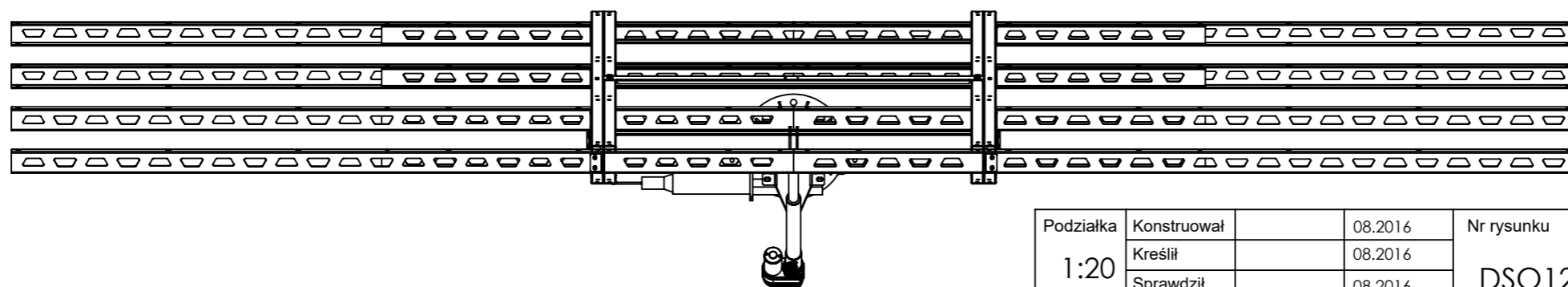
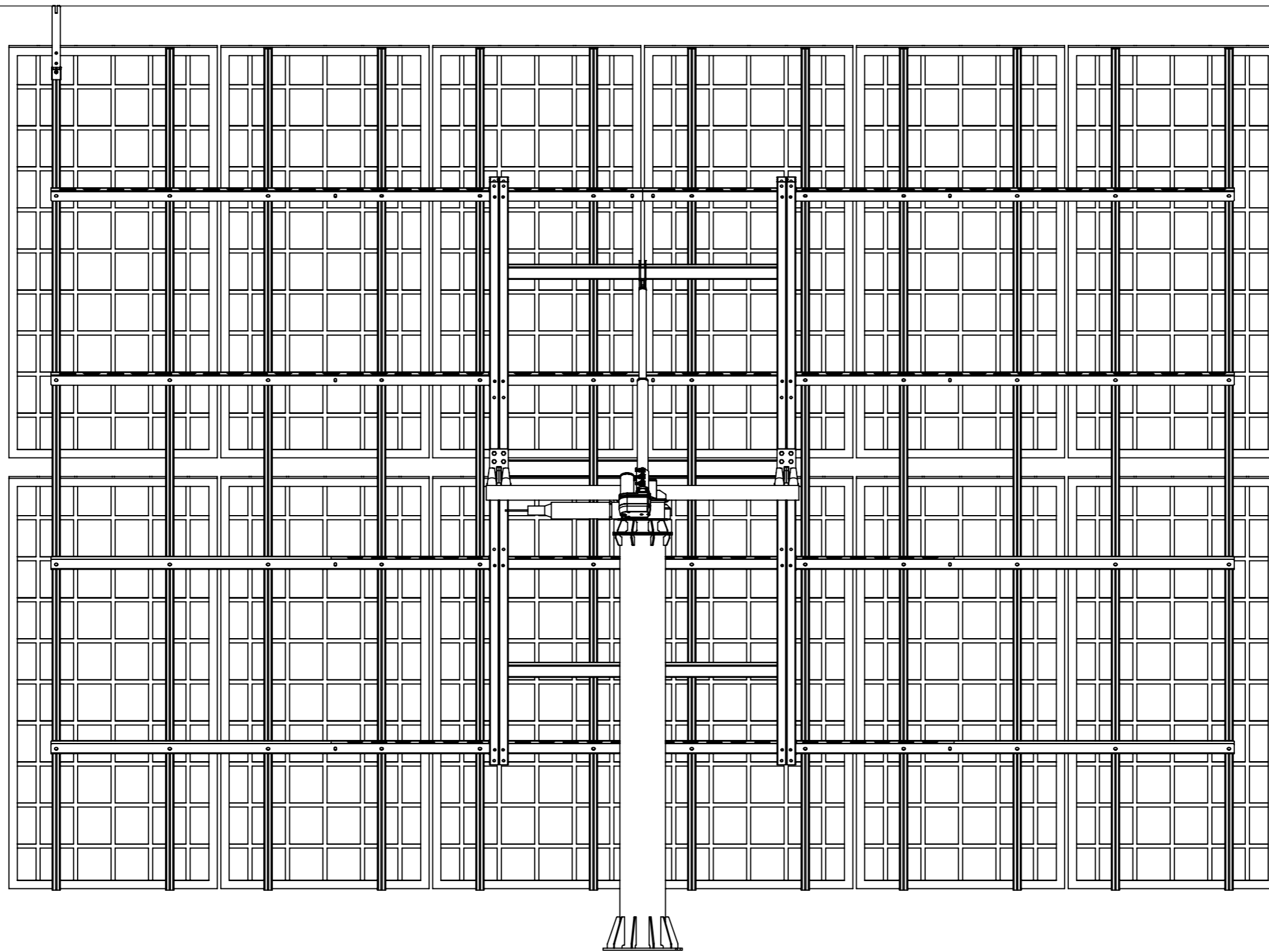




STOPA MONTAŻOWA  
SKALA 1 : 10



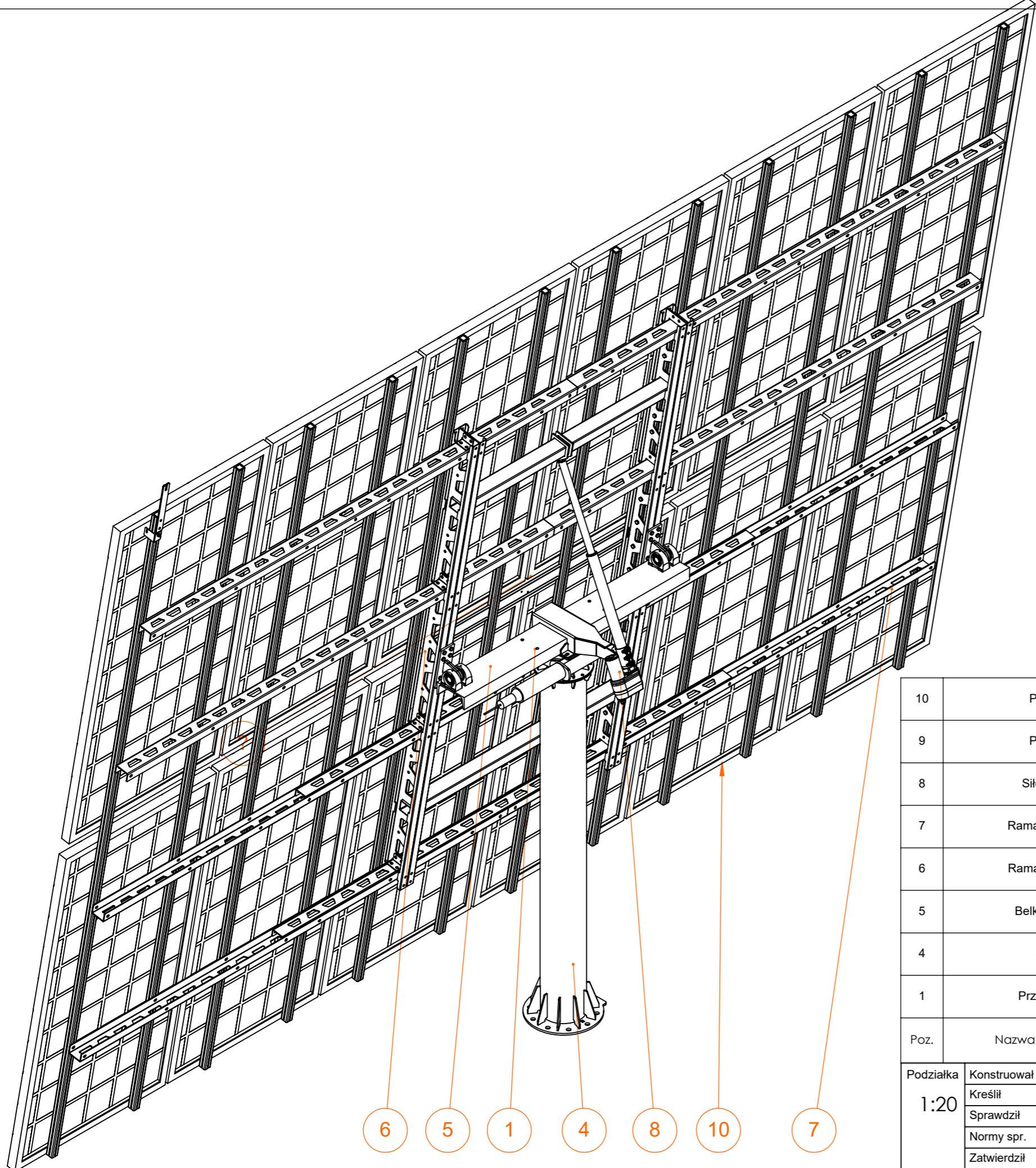
Podziałka 1:20	Konstruował	08.2016	Nr rysunku		Materiał wg wykazu	Masa [kg] -
	Kreślił	08.2016	DSO12-00-000			
	Sprawdził	08.2016				
	Normy spr.	08.2016				
	Zatwierdził	08.2016				
Nazwa przedmiotu		Tracker DSO 12			Typ DSO 12	



Podziałka 1:20	Konstruował	08.2016	Nr rysunku DSO12-00-000		Materiał wg wykazu	Masa [kg] -
	Kreślił	08.2016				
	Sprawdził	08.2016	Arkusz / Arkuszy 3/5	Format arkusza A3		
	Normy spr.	08.2016				
	Zatwierdził	08.2016				
Nazwa przedmiotu Tracker DSO 12				Typ DSO 12		

Uwaga:  
Panele fotowoltaiczne oraz aluminiowe profile mocujące nie należą do zestawu konstrukcji trackera.



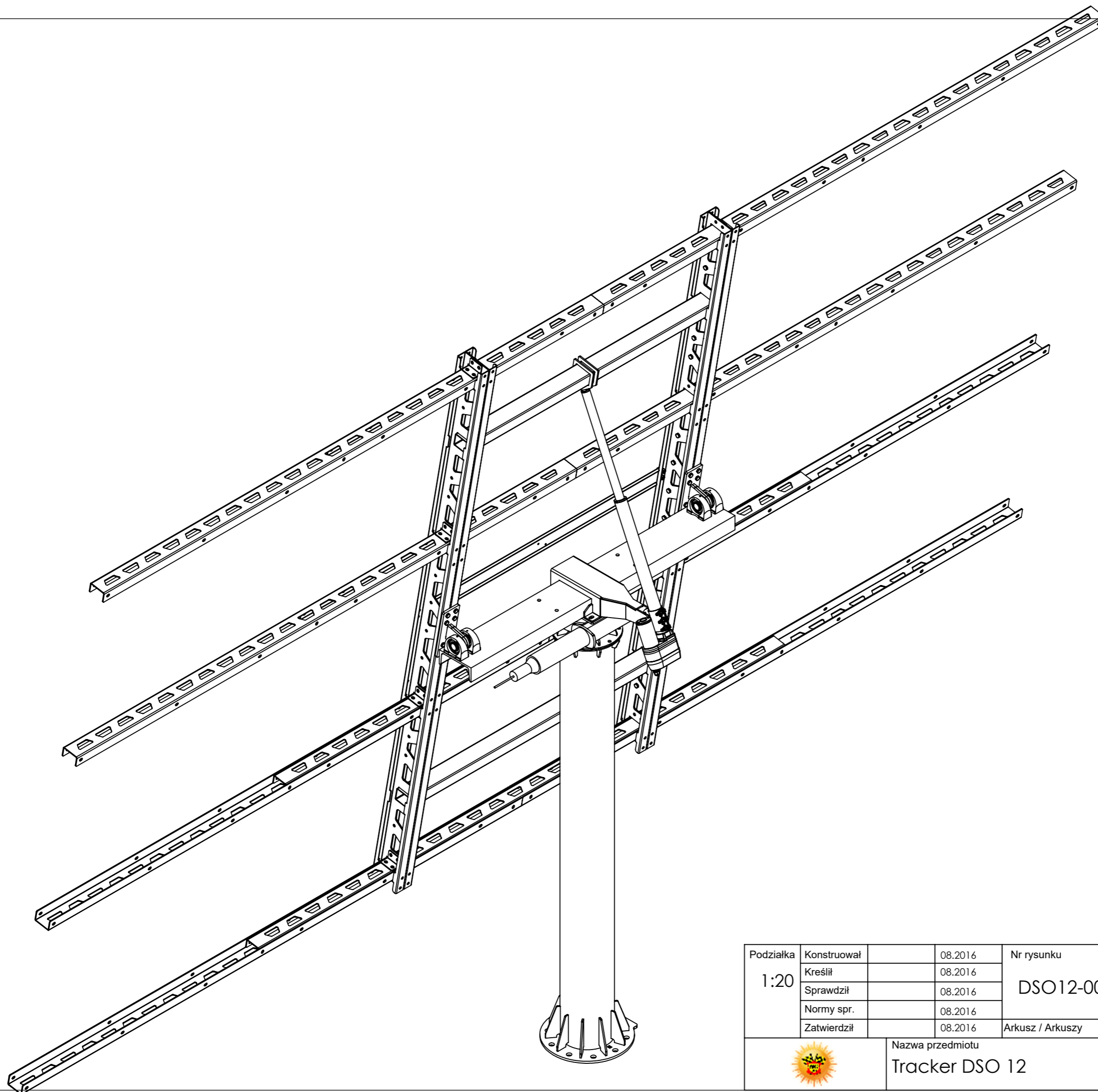



10	Panele	1	wg wykazu	DSO12-50-000_LONG	
9	Panele	1	wg wykazu	DSO12-50-000	
8	Siłownik V	1	wg wykazu	DSO12-07-000	
7	Rama pozioma	1	wg wykazu	DSO12-04-000	
6	Rama pionowa	1	wg wykazu	DSO12-03-000	
5	Belka nośna	1	wg wykazu	DSO12-02-000	
4	Słup	1	wg wykazu	DSO12-01-000	
1	Przekładnia	1	wg wykazu	Przekładnia S	
Poz.	Nazwa przedmiotu	Ilość	Materiał	Nr rysunku /Nr normy	Uwagi

- 6
- 5
- 1
- 4
- 8
- 10
- 7

1:20	Konstruował		08.2016	Nr rysunku <b>DSO12-00-000</b>	Materiał wg wykazu	Masa [kg] -	
	Kreślił		08.2016				
	Sprawdził		08.2016				
	Normy spr.		08.2016				
	Zatwierdził		08.2016				
				Arkusz / Arkuszy	4 / 5	Format arkusza	A3
Nazwa przedmiotu <b>Tracker DSO 12</b>					Typ DSO 12		

**Uwaga:**  
 Panele fotowoltaiczne oraz aluminiowe profile mocujące nie należą do zestawu konstrukcji trackera.



Podziałka 1:20	Konstruował		08.2016	Nr rysunku		Materiał wg wykazu	Masa [kg] -
	Kreślił		08.2016	DSO12-00-000			
	Sprawdził		08.2016				
	Normy spr.		08.2016				
	Zatwierdził		08.2016				
		Nazwa przedmiotu			Typ		
		Tracker DSO 12			DSO 12		