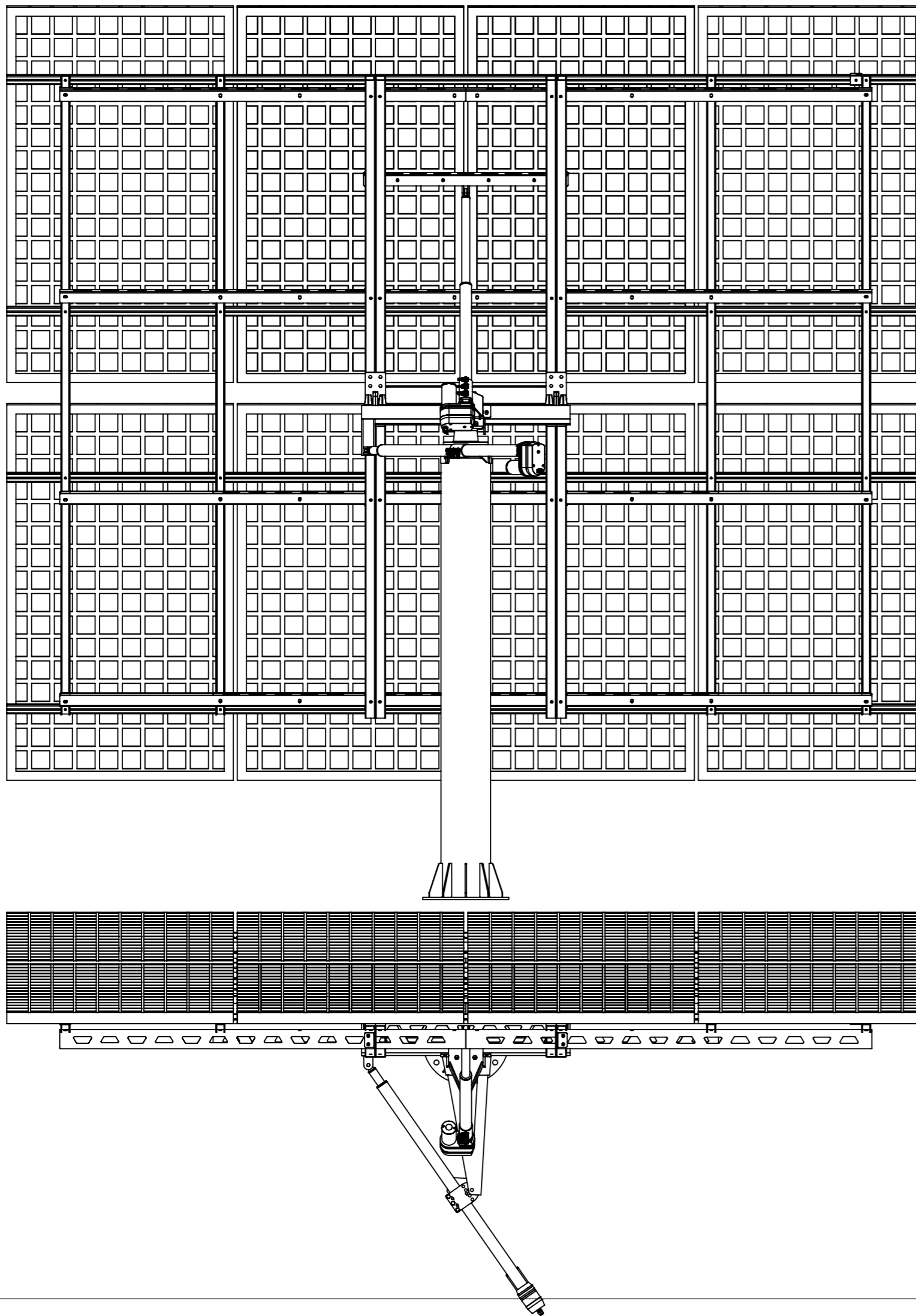

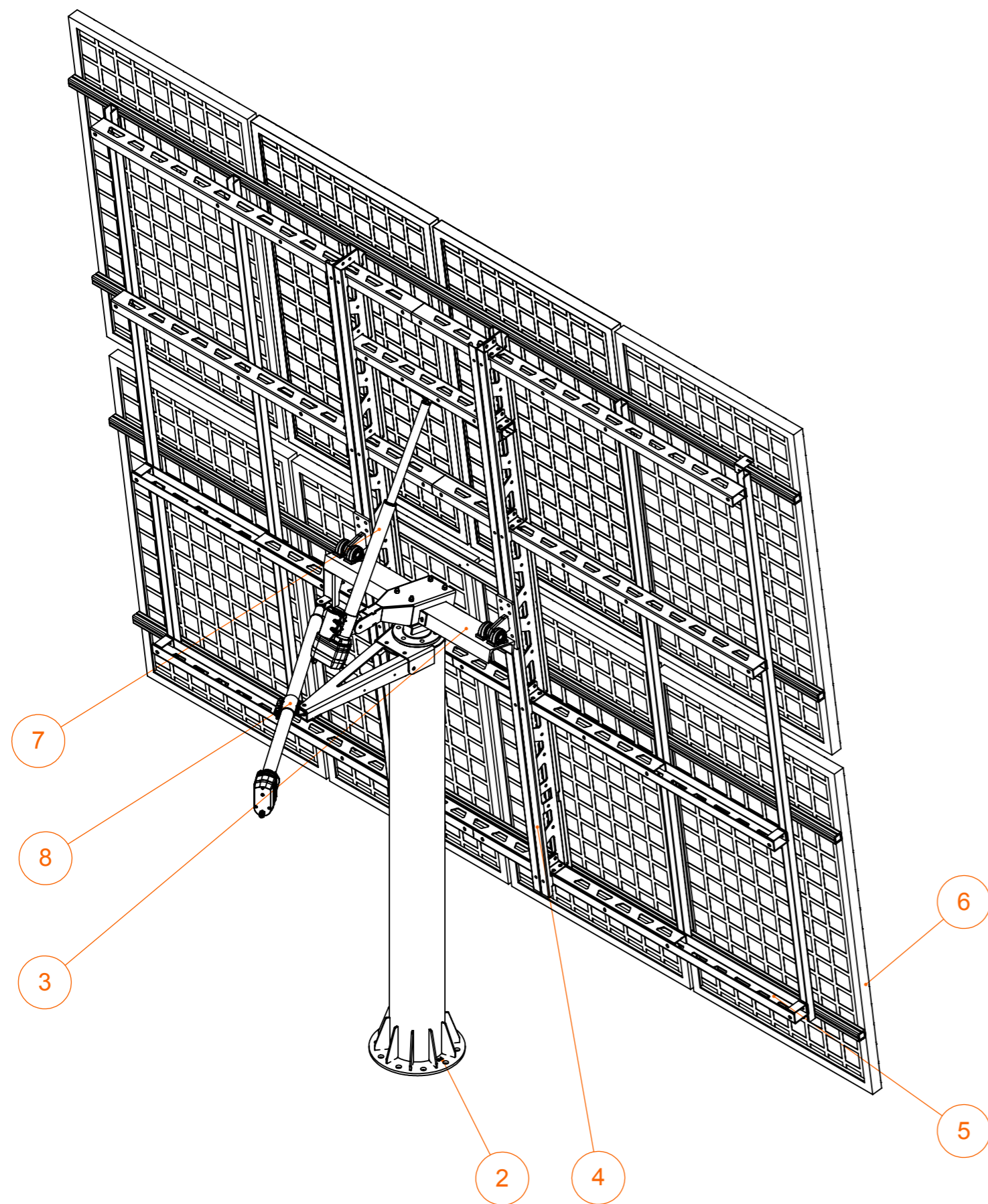


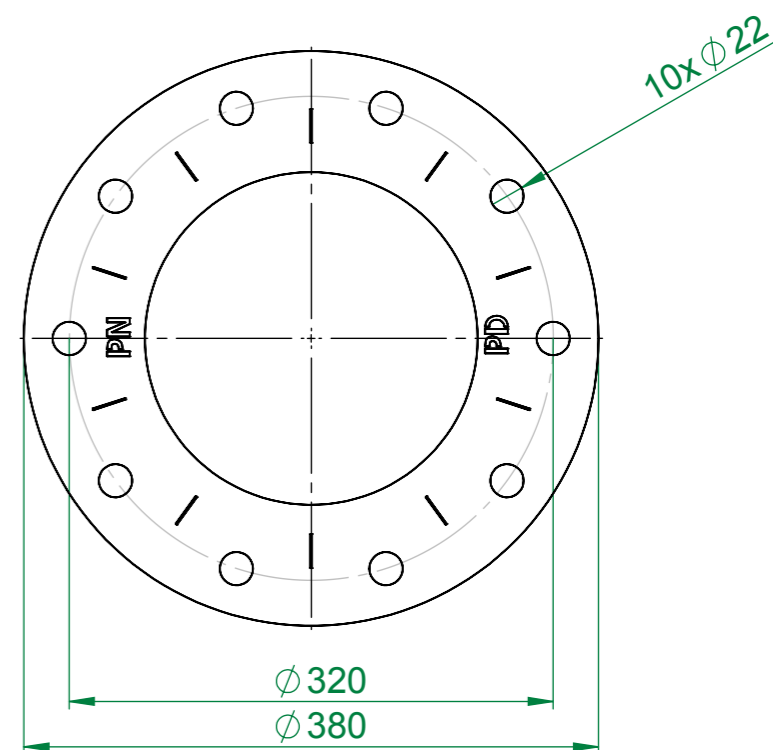
Podziałka 1:20	Konstruował	2015-06-29	Nr rysunku		Materiał wg wykazu	Masa [kg] -
	Kreślił	2017-10-12	DSO2000-00-000			
	Sprawdził	2018-10-04				
	Normy spr.	2018-10-04				
	Zatwierdził	2018-10-04				
		Nazwa przedmiotu Tracker DSO 2000			Typ DSO 2000	



Podziałka 1:20	Konstruował		2015-06-29	Nr rysunku		Materiał wg wykazu	Masa [kg] -
	Kreślił		2017-10-12	DSO2000-00-000			
	Sprawdził		2018-10-04				
	Normy spr.		2018-10-04				
	Zatwierdził		2018-10-04				
		Nazwa przedmiotu Tracker DSO 2000				Typ DSO 2000	




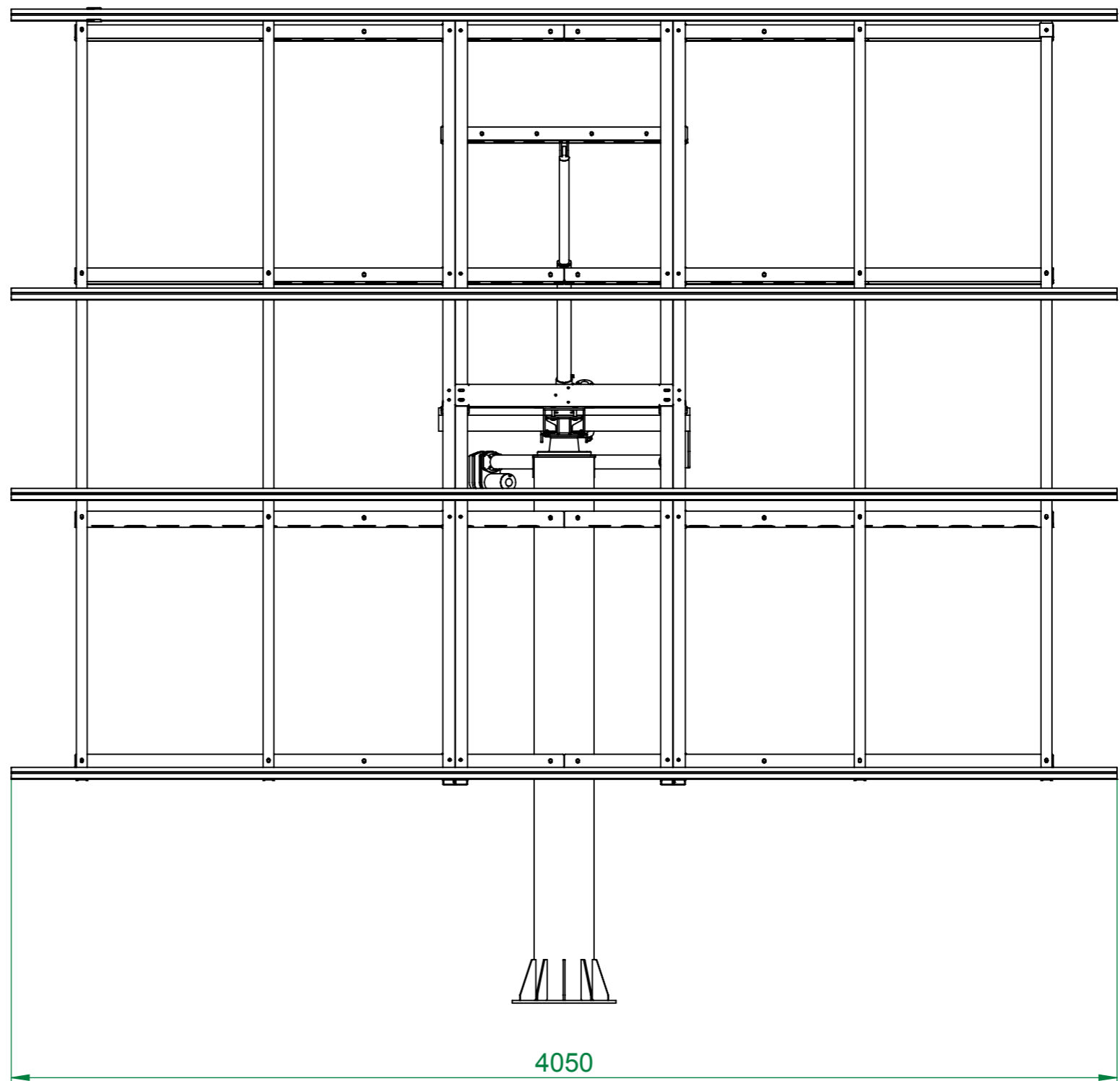
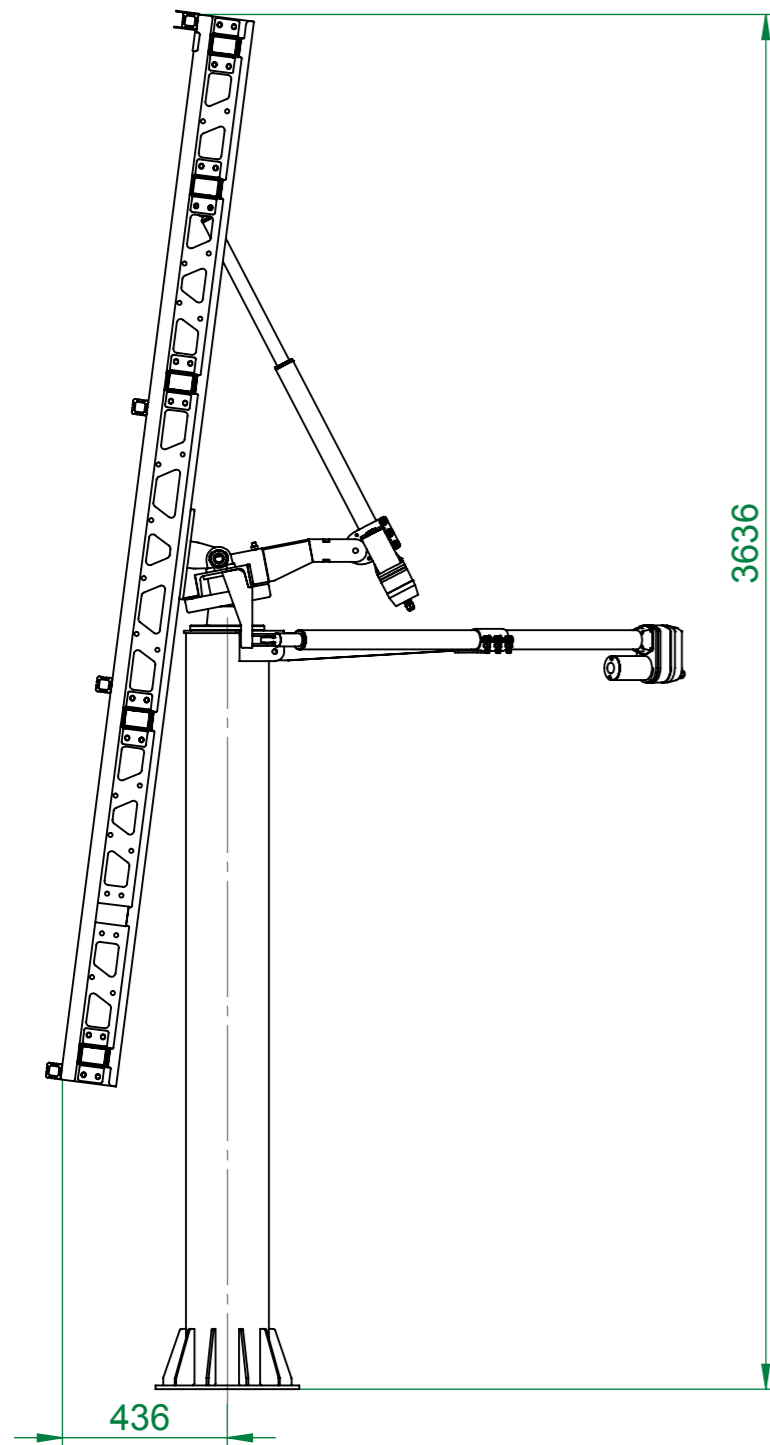
STOPA MONTAŻOWA  
SKALA 1 : 5




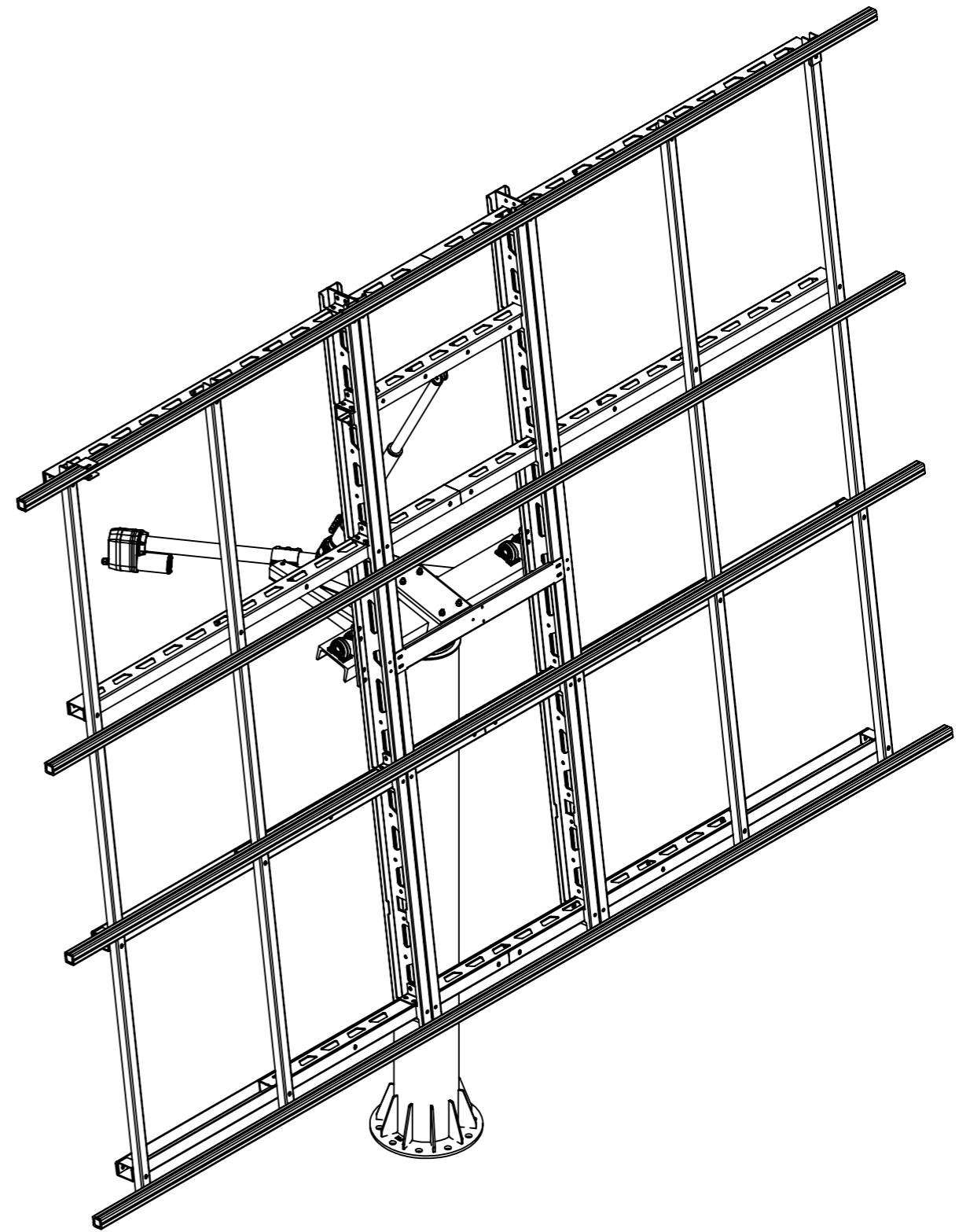
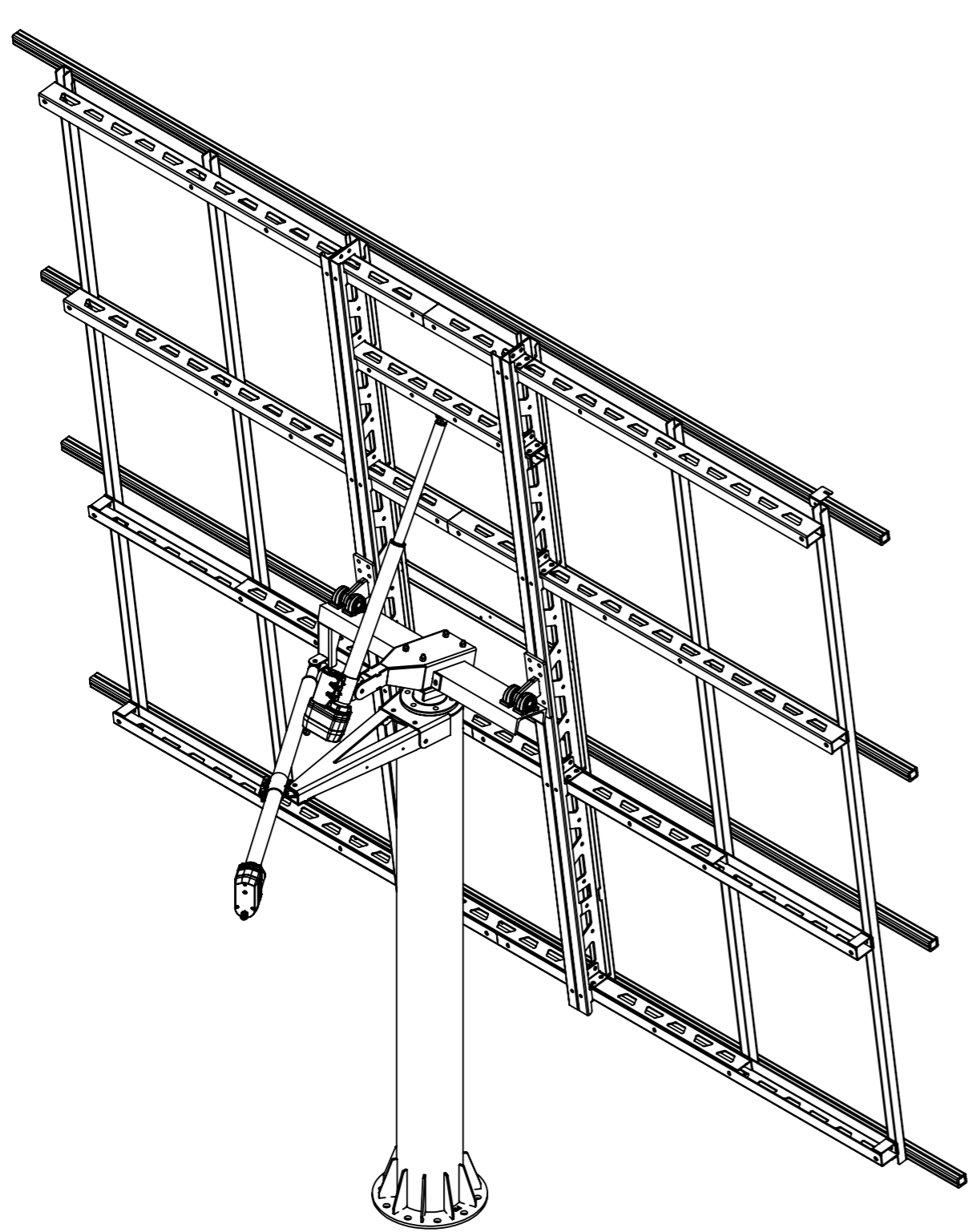
NR ELEMENTU	NUMER CZĘŚCI	Nazwa przedmiotu	ILOŚĆ
2	DSO2000-01-000	Słup	1
3	DSO2000-02-000	Belka nośna	1
4	DSO2000-03-000	Rama pionowa	1
5	DSO2000-04-000	Rama pozioma	1
6	DSO2000-05-000	Pakiet PV	1
7	ID10S-ACME_450	Siłownik V	1
8	ID10S-ACME_900	Siłownik V	1


  

Podziałka 1:20	Konstruował	2015-06-29	Nr rysunku DSO2000-00-000	Materiał wg wykazu	Masa [kg] -
	Kreślił	2017-10-12			
	Sprawił	2018-10-04			
	Normy spr.	2018-10-04			
	Zatwierdził	2018-10-04			
Arkusz / Arkuszy 3/5			Format arkusza A3		
 Nazwa przedmiotu Tracker DSO 2000				Typ DSO 2000	



Podziałka 1:20	Konstruował		2015-06-29	Nr rysunku		Materiał wg wykazu	Masa [kg] -
	Kreślił		2017-10-12	DSO2000-00-000			
	Sprawdził		2018-10-04				
	Normy spr.		2018-10-04				
	Zatwierdził		2018-10-04				
		Nazwa przedmiotu Tracker DSO 2000				Typ DSO 2000	



Podziałka 1:20	Konstruował		2015-06-29	Nr rysunku		Materiał wg wykazu	Masa [kg] -
	Kreślił		2017-10-12	DSO2000-00-000			
	Sprawdził		2018-10-04				
	Normy spr.		2018-10-04				
	Zatwierdził		2018-10-04				
		Nazwa przedmiotu Tracker DSO 2000				Typ DSO 2000	