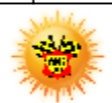
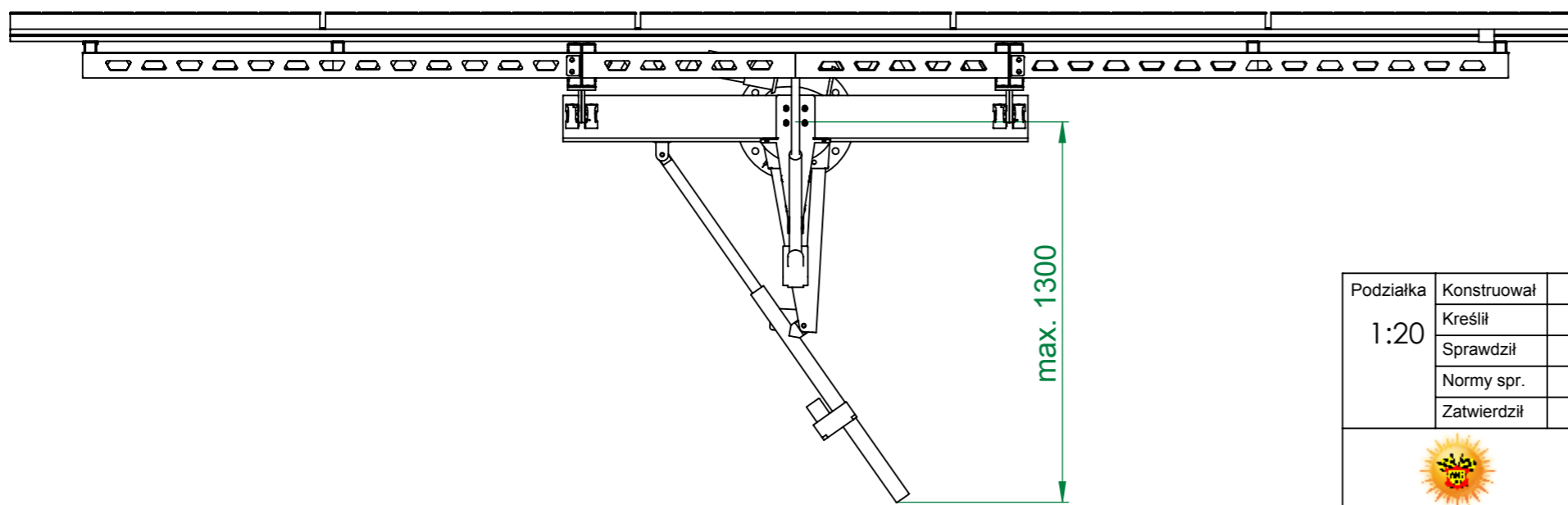
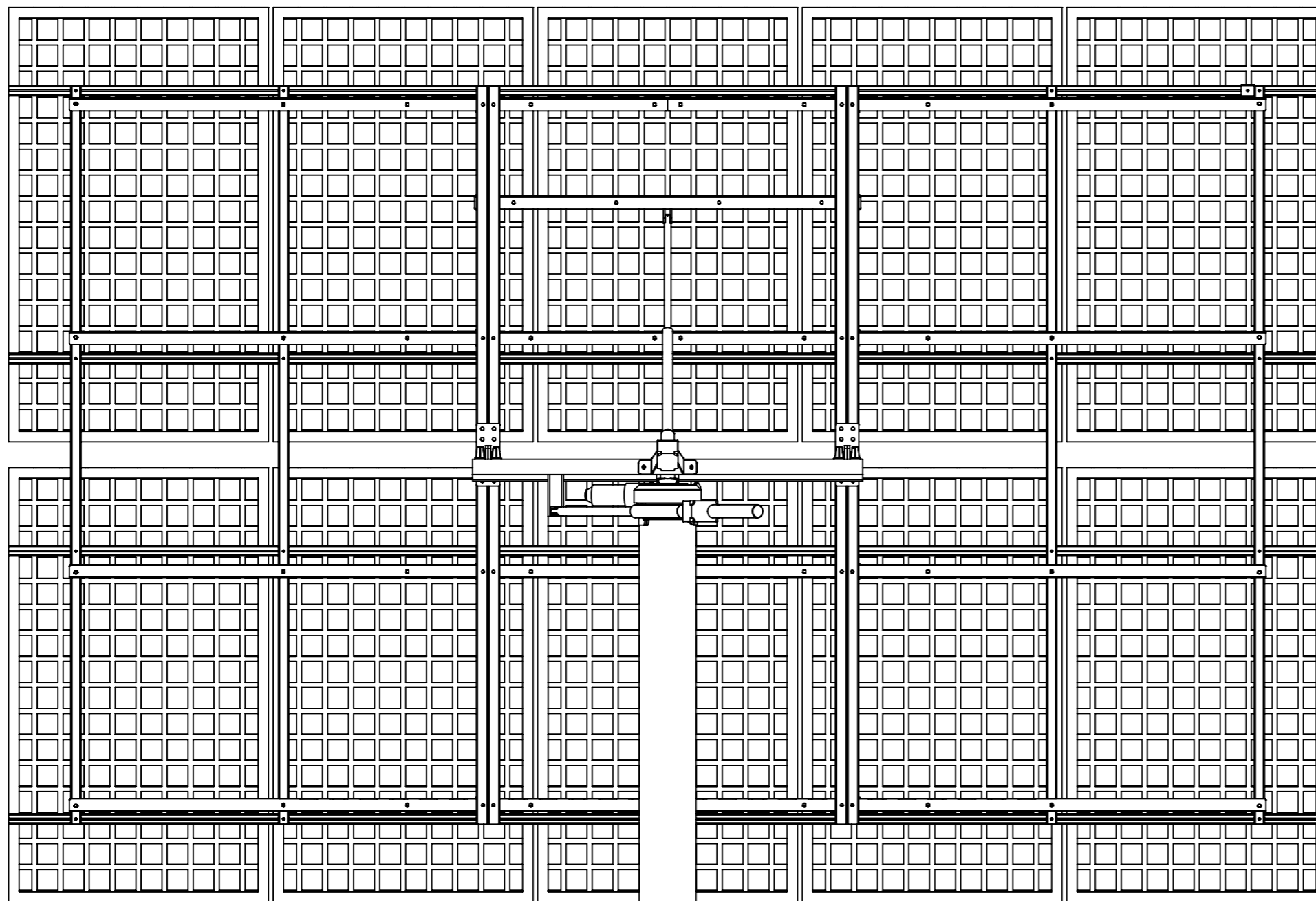

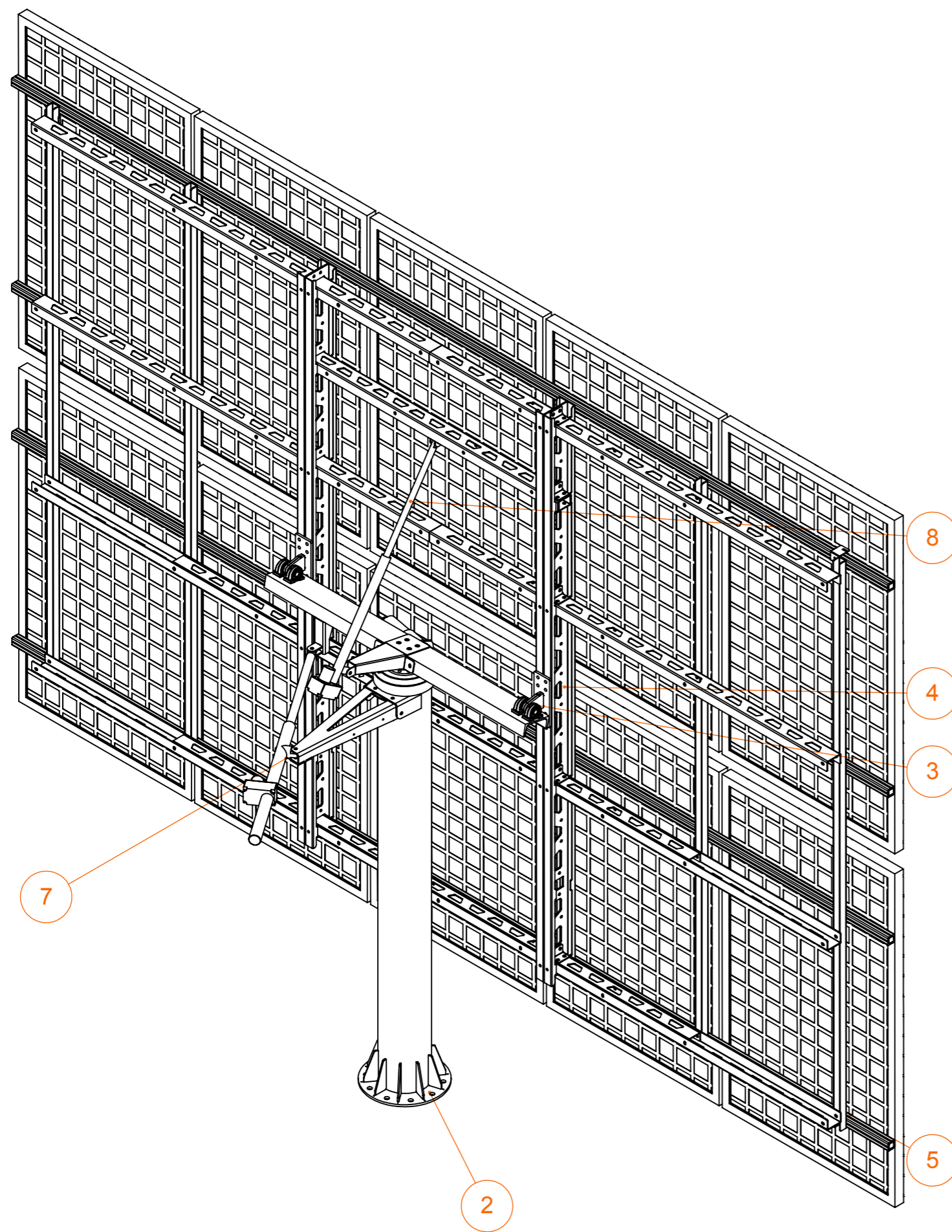


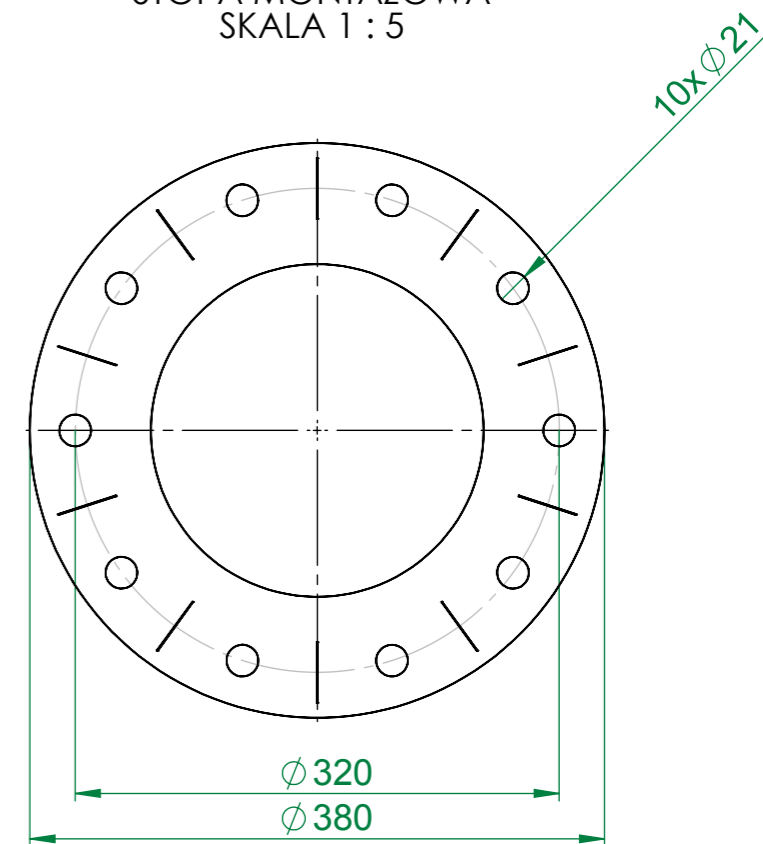
Podziałka 1:20	Konstruował	2015-06-29	Nr rysunku		Materiał wg wykazu	Masa [kg] -
	Kreślił	2017-10-12	DSO2500-00-000			
	Sprawdził	2018-02-16				
	Normy spr.	2018-02-16				
	Zatwierdził	2018-02-16				
		Nazwa przedmiotu			Typ	
		Tracker DSO 2500			DSO 2500	



Podziałka 1:20	Konstruował	2015-06-29	Nr rysunku		Materiał wg wykazu	Masa [kg] -
	Kreślił	2017-10-12	DSO2500-00-000			
	Sprawdził	2018-02-16				
	Normy spr.	2018-02-16				
	Zatwierdził	2018-02-16				
		Nazwa przedmiotu Tracker DSO 2500			Typ DSO 2500	

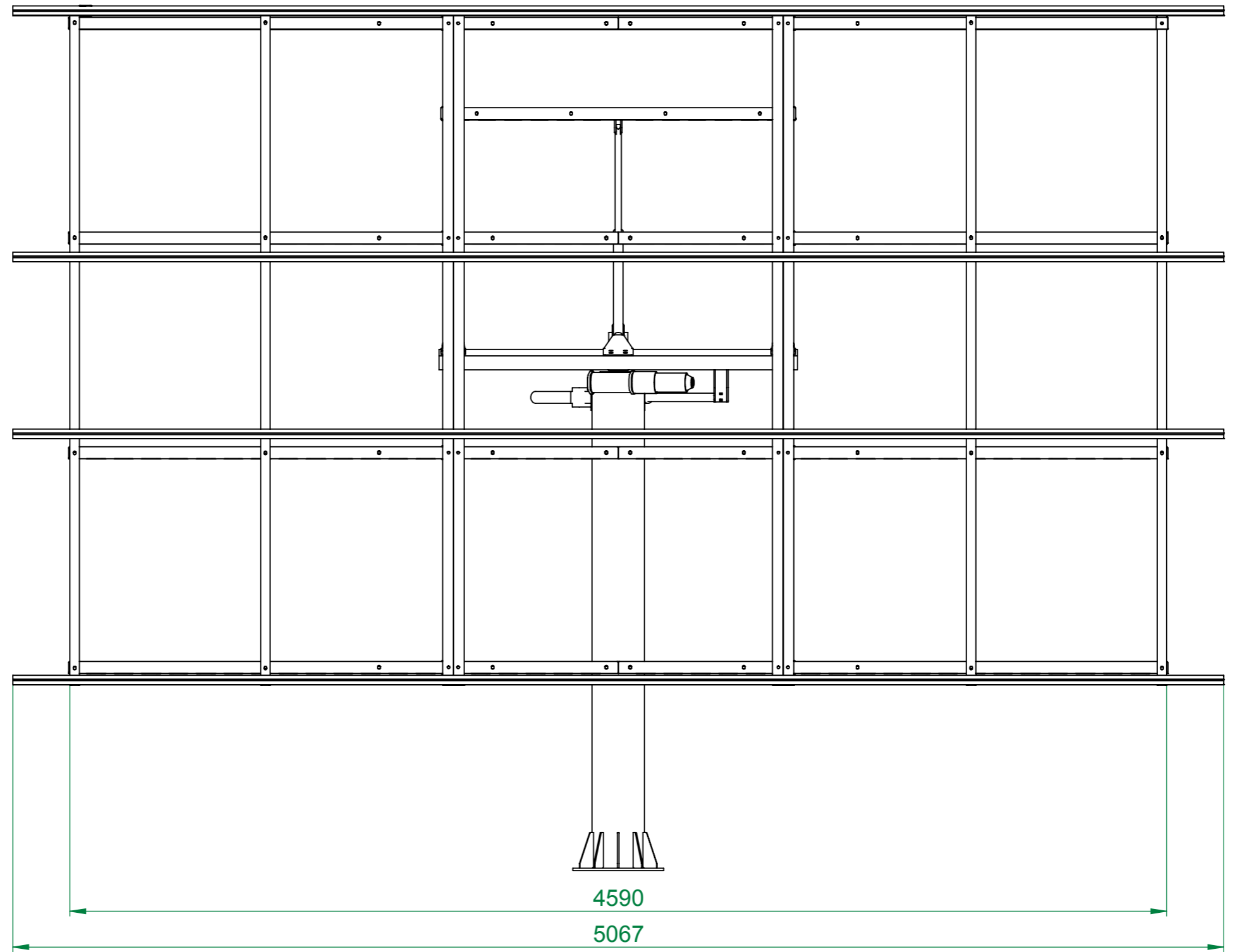
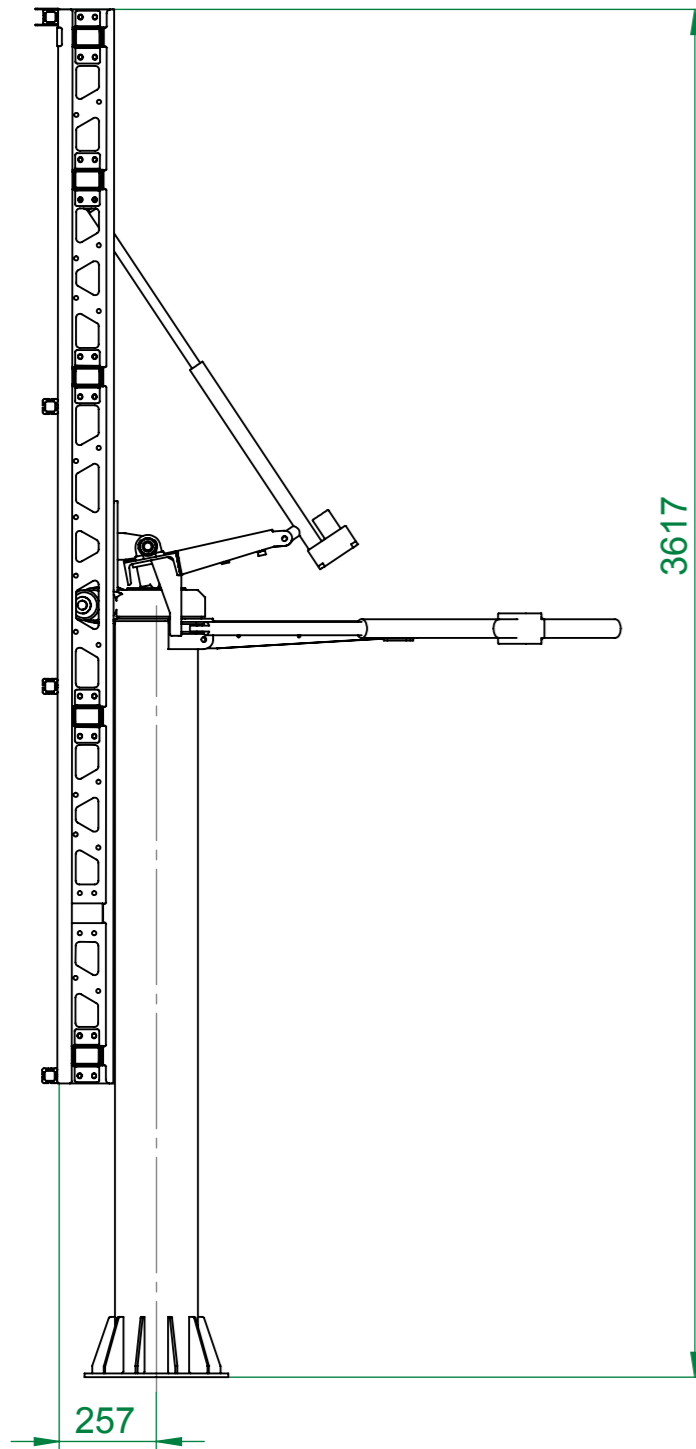



STOPA MONTAŻOWA
SKALA 1 : 5

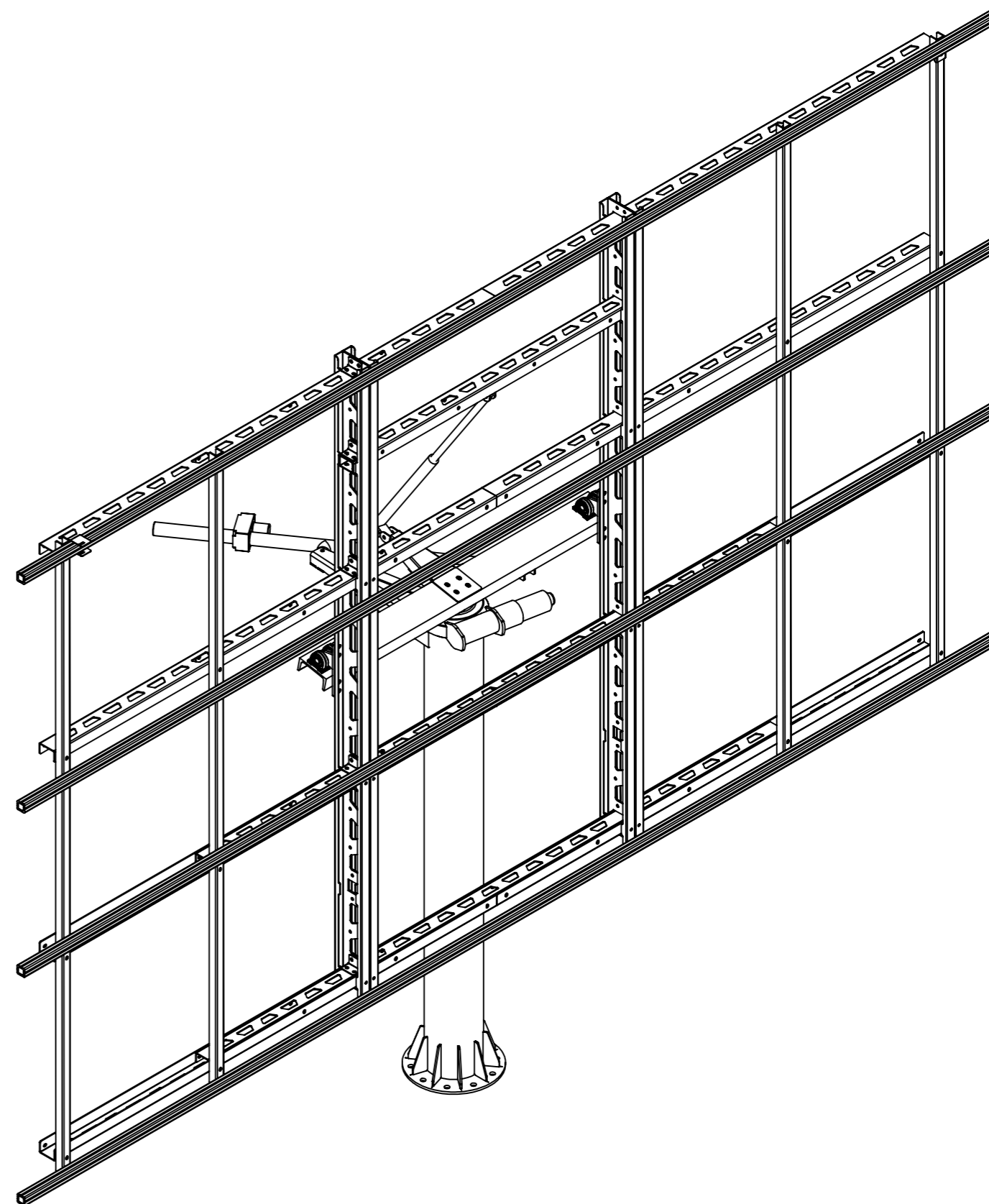
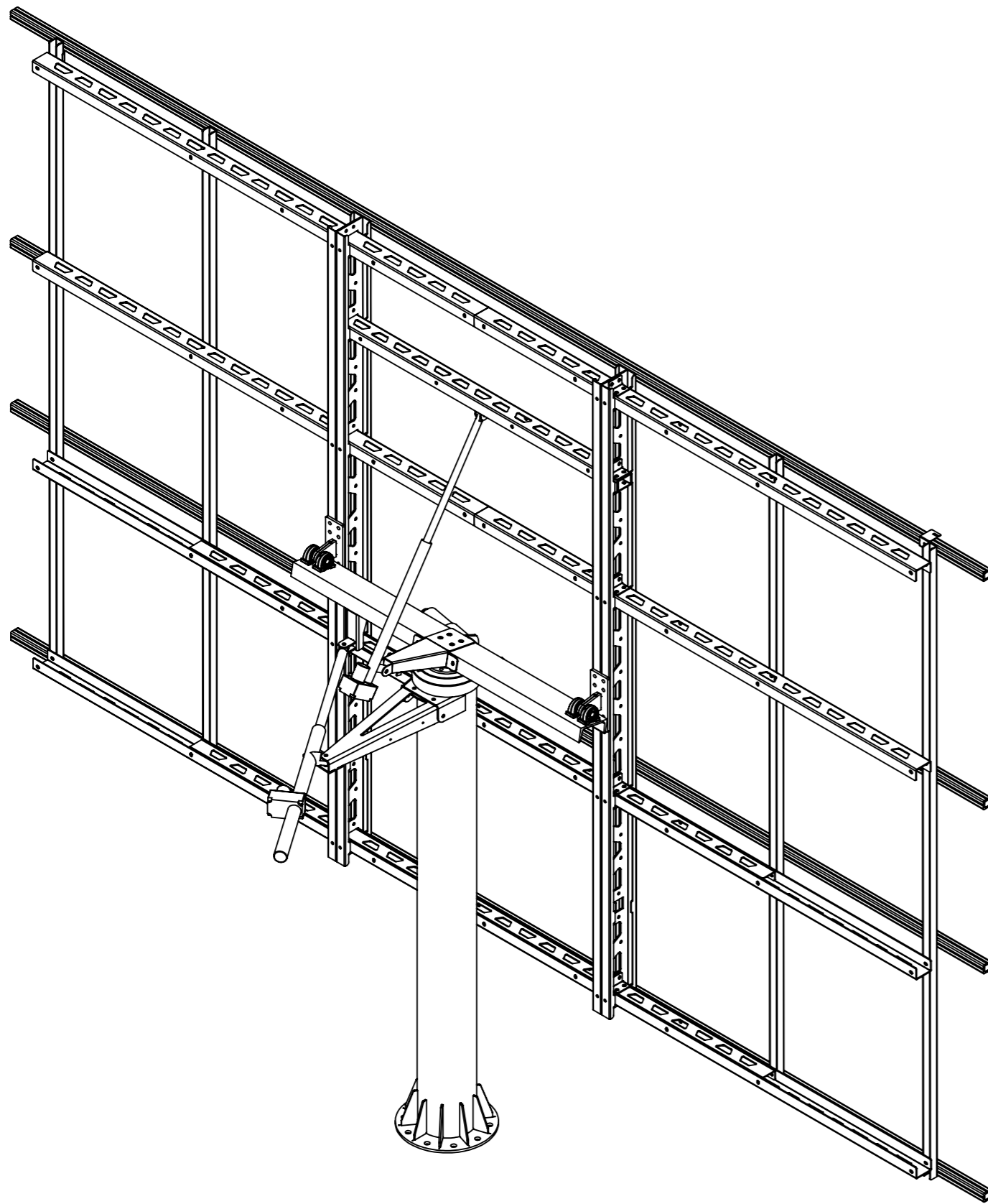



NR ELEMENTU	NUMER CZĘŚCI	Nazwa przedmiotu	ILOŚĆ
2	DSO2500-01-000	Słup	1
3	DSO2500-02-000	Belka nośna	1
4	DSO2500-03-000	Rama pionowa	1
5	DSO2500-04-000	Rama pozioma	1
6	DSO2500-05-000	Panele	1
7	DSO2500_Naped1	Siłownik I	1
8	DSO2500_Naped2	Siłownik II	1

Podziałka	9	Konstruował	Przekładnia SD7	Nr rysunku		Materiał		Masa	
1:20		Kreślił				wg		[kg]	
		Sprawdził			DSO2500-00-000	wykalu		-	
		Normy spr.							
		Zatwierdził							
				Arkusz / Arkuszy	3 / 5	Format arkusza	A3		
		Nazwa przedmiotu				Typ			
		Tracker DSO 2500				DSO 2500			



Podziałka 1:20	Konstruował		2015-06-29	Nr rysunku		Materiał wg wykazu	Masa [kg] -
	Kreślił		2017-10-12	DSO2500-00-000			
	Sprawdził		2018-02-16				
	Normy spr.		2018-02-16				
	Zatwierdził		2018-02-16				
		Nazwa przedmiotu Tracker DSO 2500				Typ DSO 2500	



Podziałka 1:20	Konstruował		2015-06-29	Nr rysunku		Materiał wg wykazu	Masa [kg] -
	Kreślił		2017-10-12	DSO2500-00-000			
	Sprawdził		2018-02-16				
	Normy spr.		2018-02-16				
	Zatwierdził		2018-02-16				
		Nazwa przedmiotu Tracker DSO 2500				Typ DSO 2500	