
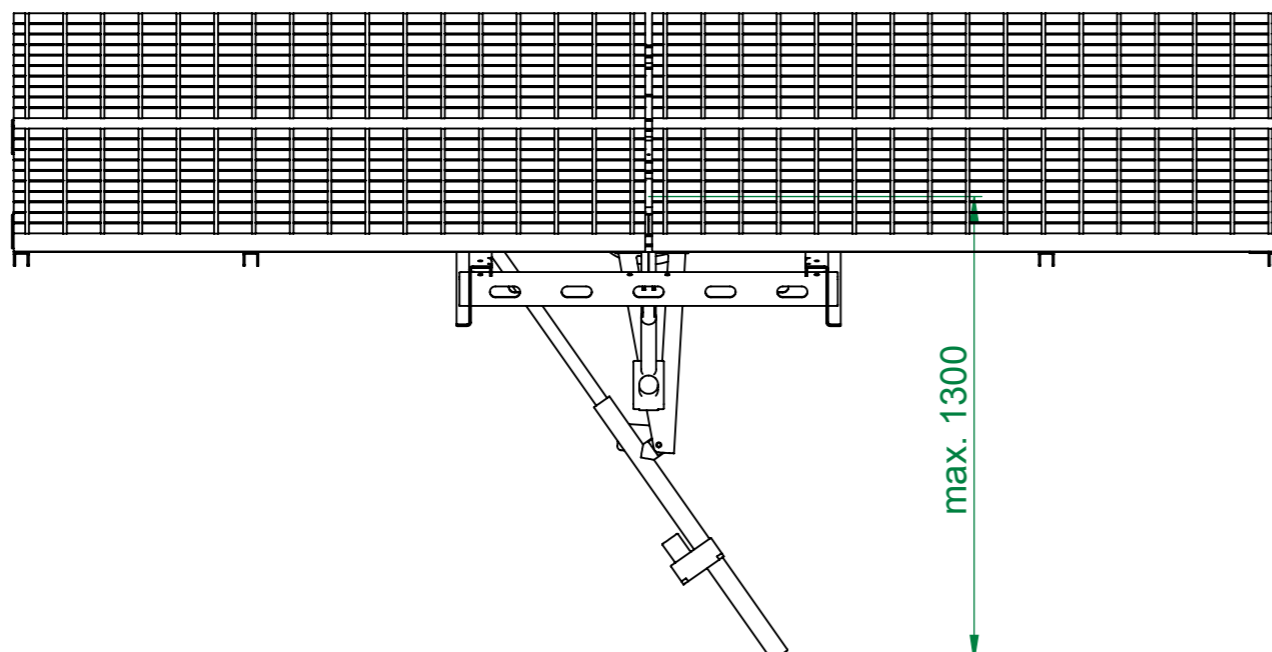
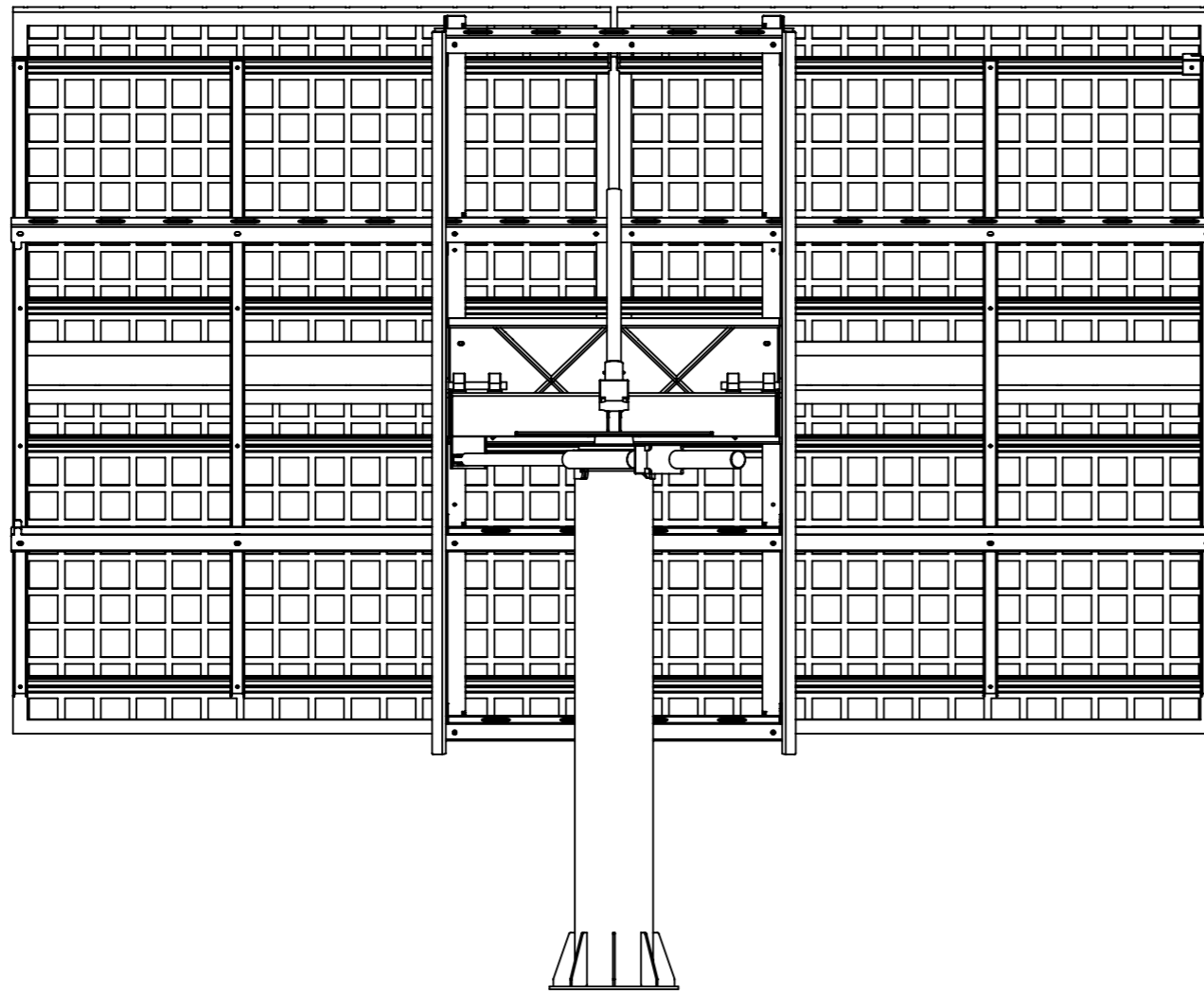

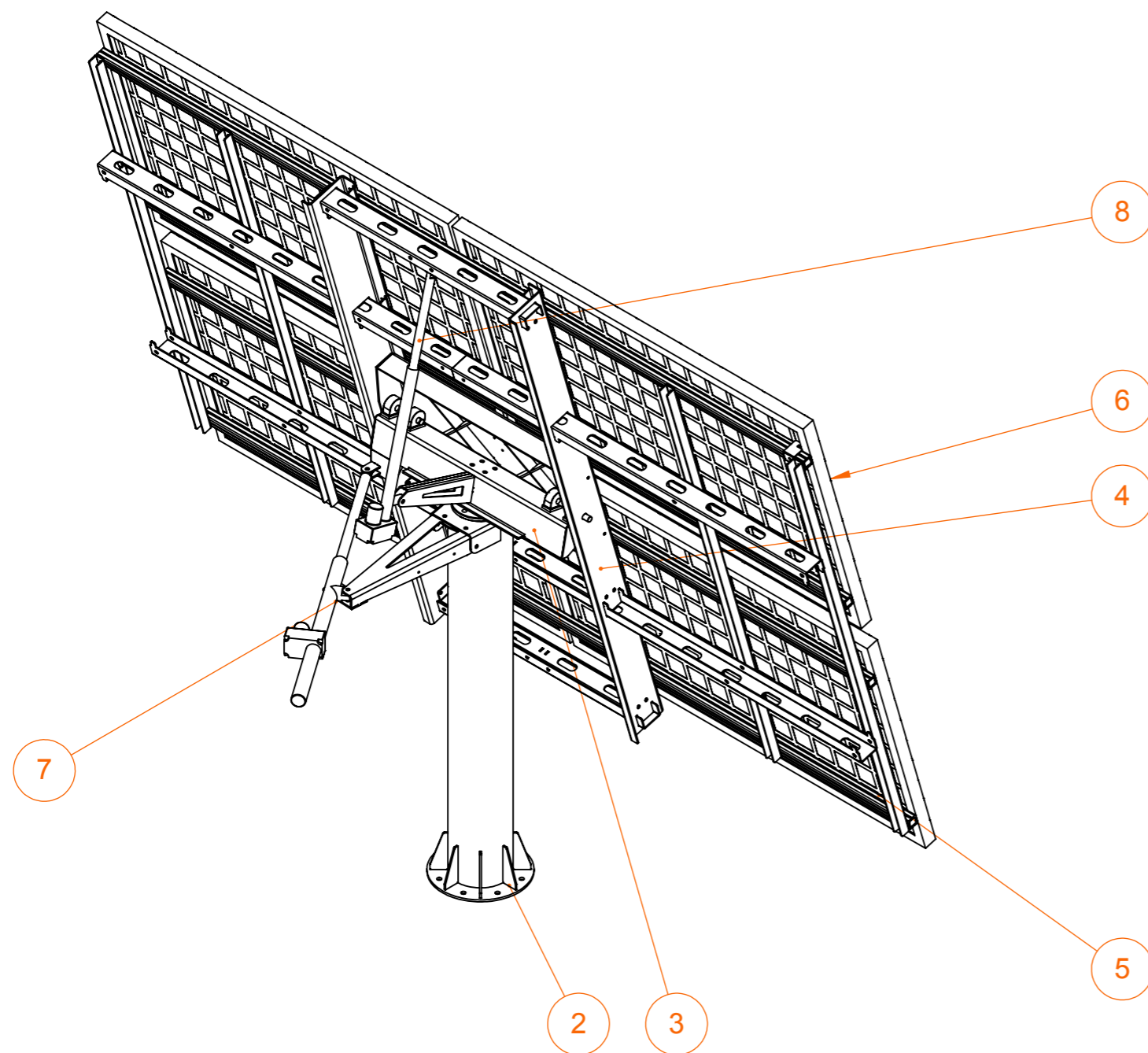
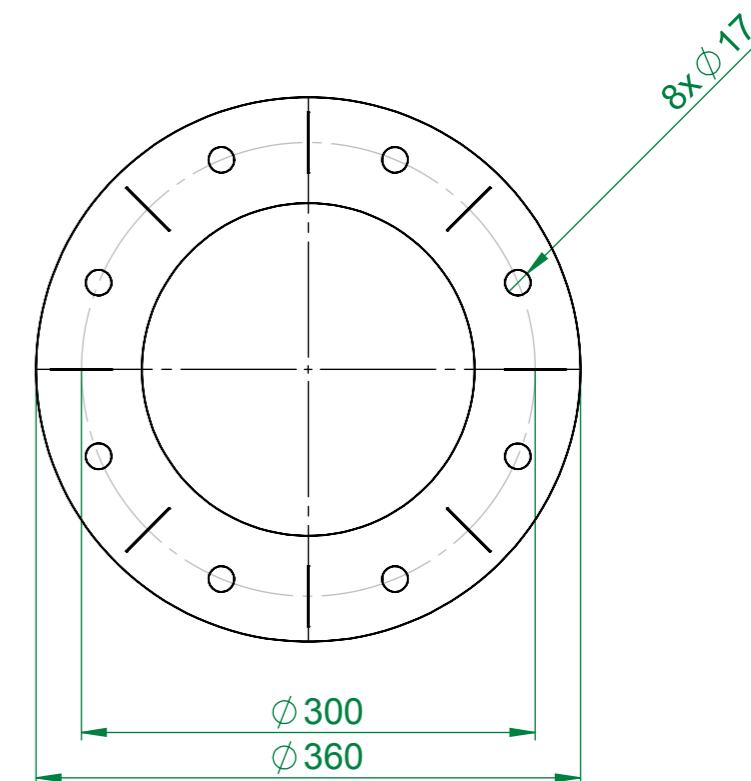


Podziałka 1:20	Konstruował		2015-06-29	Nr rysunku		Materiał wg wykazu	Masa [kg]
	Kreślił		2017-10-12	DSO1000-00-000			
	Sprawdził		2018-03-31				
	Normy spr.		2018-03-31				
	Zatwierdził		2018-03-31				
		Nazwa przedmiotu Tracker DSO 1000				Typ DSO 1000	




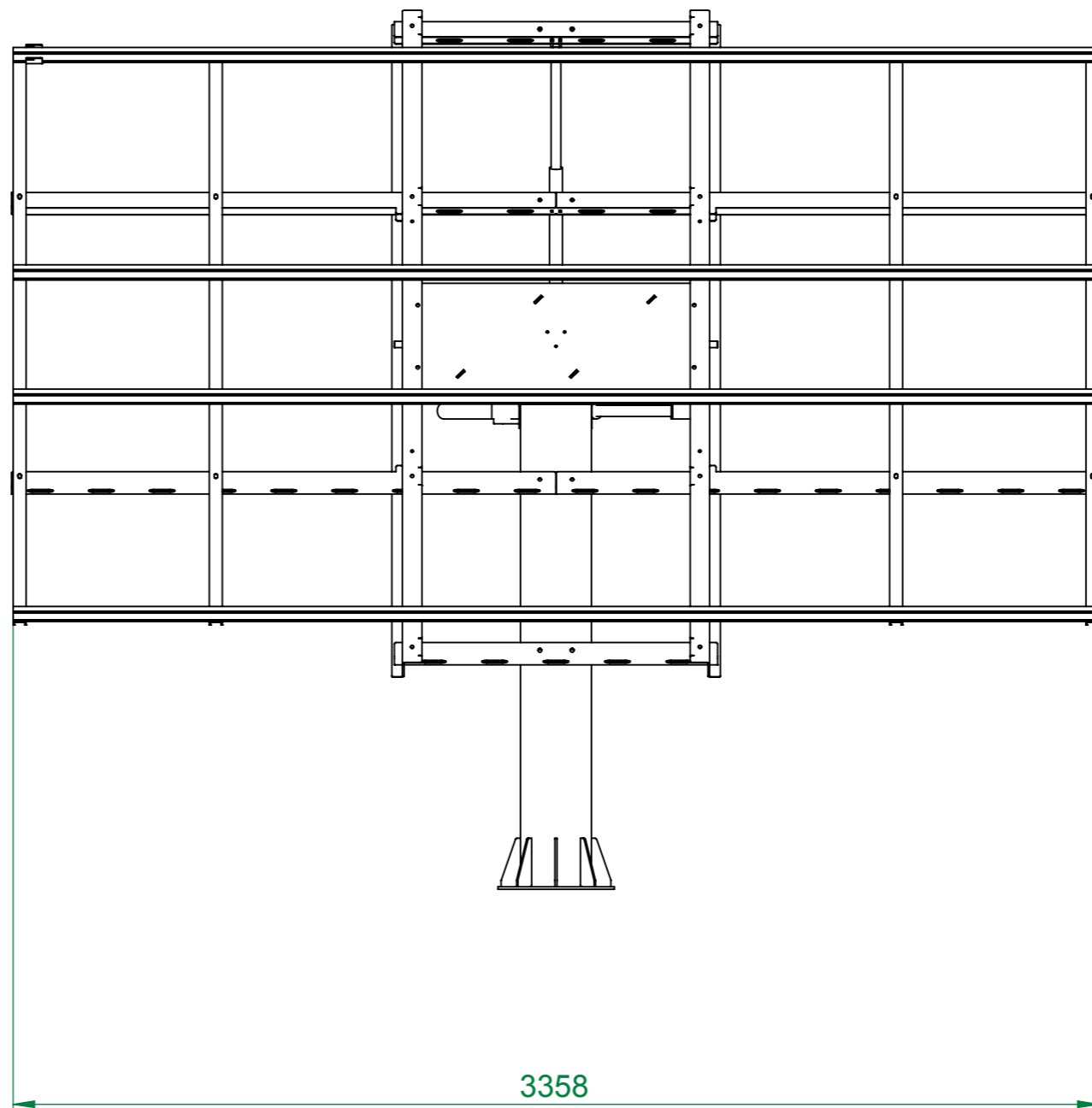
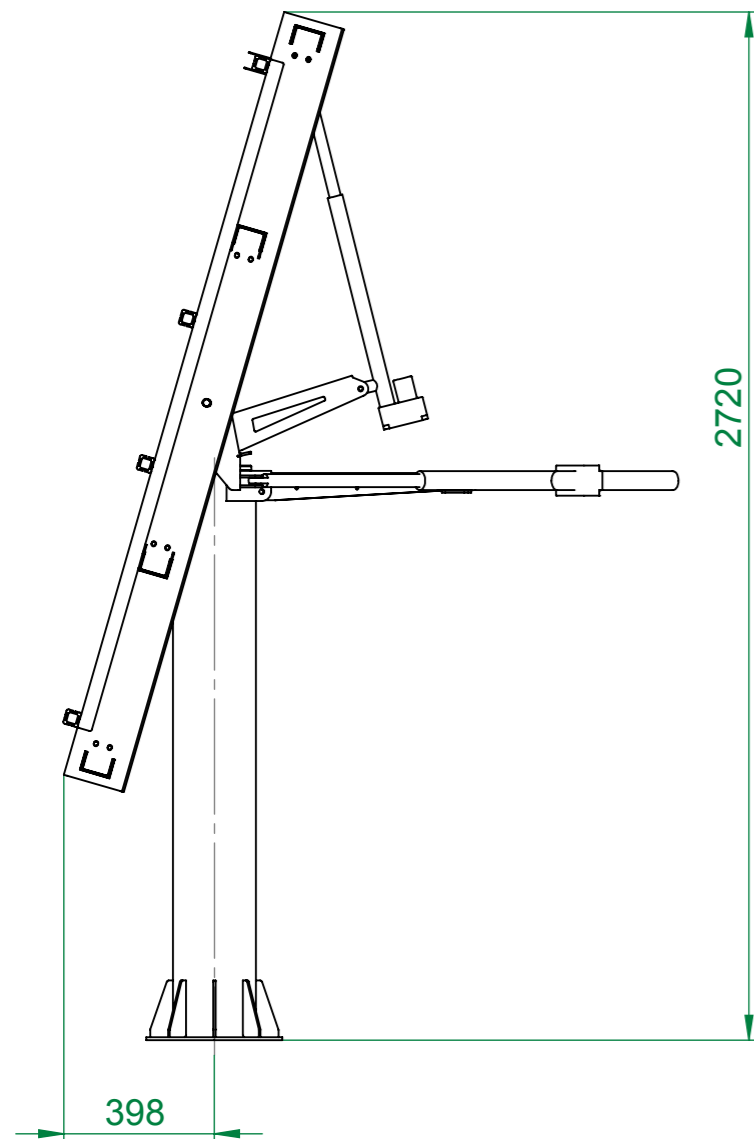
Podziałka 1:20	Konstruował		2015-06-29	Nr rysunku		Materiał wg wykazu	Masa [kg]
	Kreślił		2017-10-12	DSO1000-00-000			
	Sprawdził		2018-03-31				
	Normy spr.		2018-03-31				
	Zatwierdził		2018-03-31				
		Nazwa przedmiotu				Typ	
		Tracker DSO 1000				DSO 1000	


STOPA MONTAŻOWA  
SKALA 1 : 5

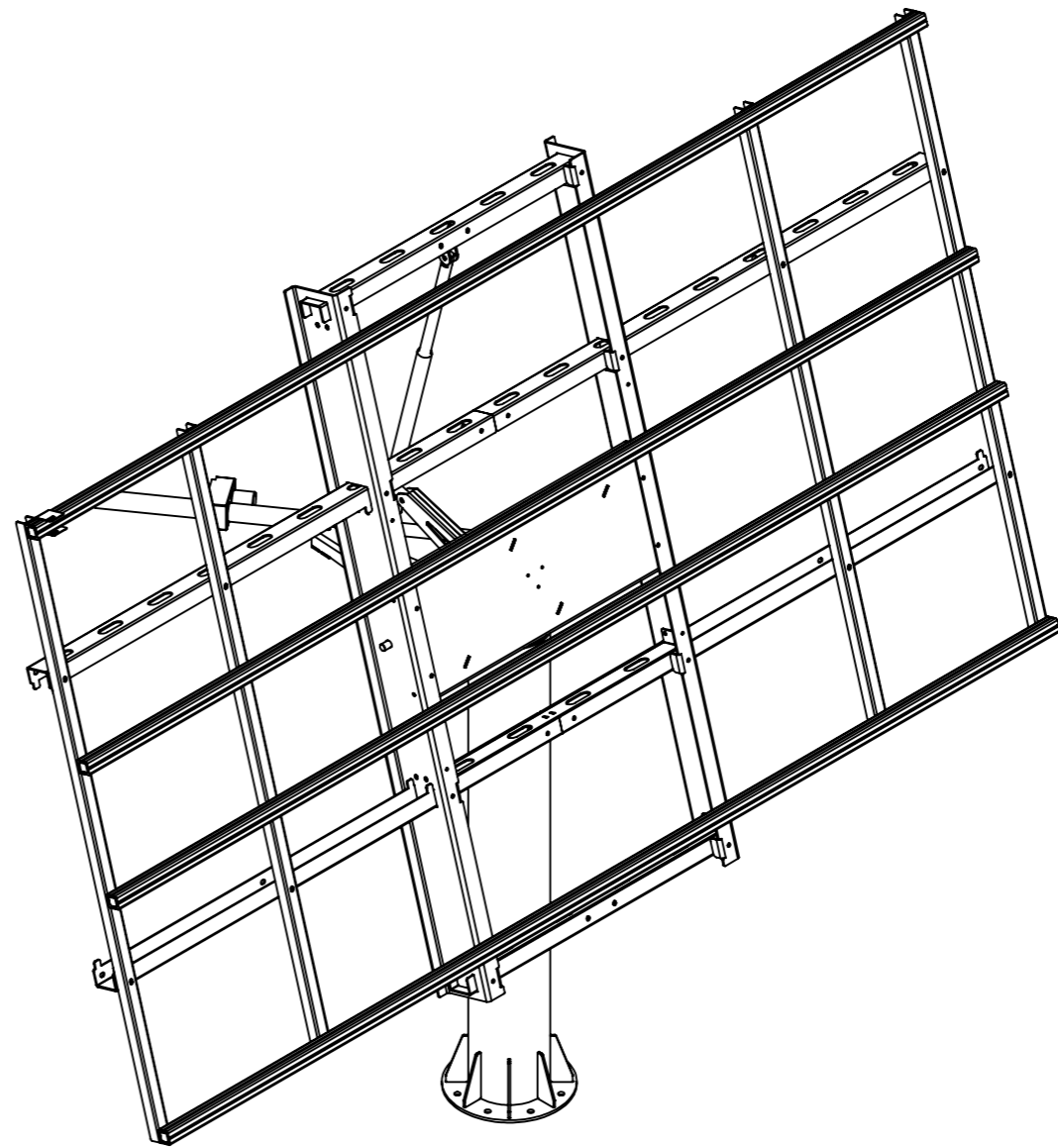
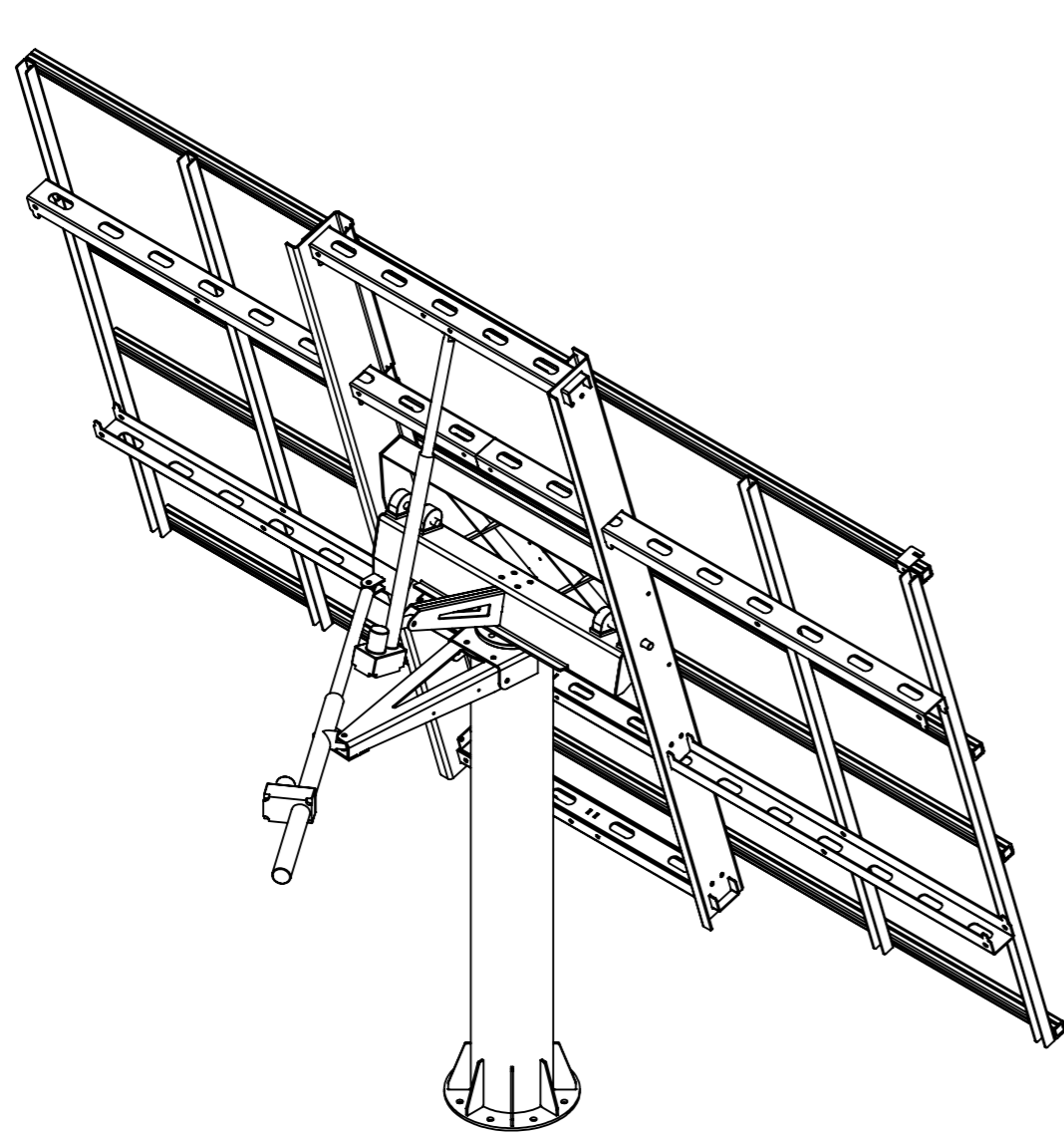



NR ELEMENTU	NUMER CZĘŚCI	Nazwa przedmiotu	ILOŚĆ
2	DSO1000-01-000	Słup	1
3	DSO1000-02-000	Belka	1
4	DSO1000-03-000	Profile nośne	1
5	DSO1000-04-000	Rama	1
6	DSO1000-05-000	Zestaw paneli	1
7	DSO1000_Naped1	Siłownik H	1
8	DSO1000_Naped2	Siłownik V	1

Podziałka 1:20	Konstruował		2015-06-29	Nr rysunku  DSO1000-00-000	Materiał wg wykazu	Masa [kg]
	Kreślił		2017-10-12			
	Sprawdził		2018-03-31			
	Normy spr.		2018-03-31			
	Zatwierdził		2018-03-31			
Arkusz / Arkuszy			3 / 5	Format arkusza		A3
				Nazwa przedmiotu		Typ
				Tracker DSO 1000		DSO 1000



Podziałka 1:20	Konstruował		2015-06-29	Nr rysunku		Materiał wg wykazu	Masa [kg]
	Kreślił		2017-10-12	DSO1000-00-000			
	Sprawdził		2018-03-31				
	Normy spr.		2018-03-31				
	Zatwierdził		2018-03-31				
		Nazwa przedmiotu Tracker DSO 1000				Typ DSO 1000	



Podziałka 1:20	Konstruował		2015-06-29	Nr rysunku		Materiał wg wykazu	Masa [kg]
	Kreślił		2017-10-12	DSO1000-00-000			
	Sprawdził		2018-03-31				
	Normy spr.		2018-03-31				
	Zatwierdził		2018-03-31				
		Nazwa przedmiotu Tracker DSO 1000				Typ DSO 1000	